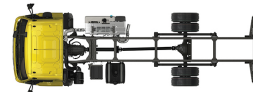


# Specification sheet

# XB 190

FA 4X2 Cabinato, 16t



## ENGINES

- XB NewGen 190 PX-5 (139 kW / 189 hp)
- XB NewGen 210 PX-5 (153 kW / 208 hp)
- XB NewGen 230 PX-7 (167 kW / 227 hp)
- XB NewGen 260 PX-7 (189 kW / 257 hp)
- XB NewGen 290 PX-7 (212 kW / 287 hp)

## GVM<sup>1)</sup>

0  
  
Max. front 0

## GCM<sup>2)</sup>

0

005F4802ABAA - 202345C - 18-08-2023

DAF Veicoli Industriali S.p.A., [www.daftrucks.it](http://www.daftrucks.it)

## ESTERNO DELLA CABINA

Day Cab con paraurti in acciaio, vetri colorati e alzacristalli elettrici. Specchi retrovisori principali e specchi grandangolari riscaldati elettricamente. Larghezza cabina 2130 mm.; Specchi retrovisore a regolazione elettrica; Staffe specchi, carrozzeria 2,50-2,60 m; Specchio visione anteriore; Videocamera per vista posteriore, predisposizione.

### Optional

<b>02576</b> Day Cab estesa	<b>02083</b> Due fari rotanti a LED
<b>02106</b> cabina con cuccette	<b>07343</b> Finestrino del marciapiede sulla porta passeggero
<b>03175</b> Sospensioni cabina meccaniche con boccole in gomma	<b>00915</b> Senza vetro lat./con vetro post. singolo
<b>01605</b> Sospensioni meccaniche della cabina rinforzate	<b>09101</b> Vetro colorato verde, riscaldato
<b>09983</b> Fendinebbia	<b>09282</b> Staffe specchi, carrozzeria 2,30-2,40 m
<b>09984</b> Fendinebbia e luci per curve	<b>09283</b> Staffe specchi, carrozzeria 2,40-2,50 m
<b>06629</b> Due fari di emergenza	

## AERODINAMICA

### Optional

<b>09286</b> Spoiler per tetto predisposto	<b>07092</b> Spoiler per tetto regolabile basso (set)
<b>06776</b> Spoiler per tetto regolabile	<b>09287</b> Predisp. fenders laterali
<b>07109</b> Spoiler per tetto regolabile alto (set)	<b>07112</b> Fender laterali lunghi (set)

## COLORI

; Pannello fari e paraurti: Stone Grey; Riv. grad. in., gr. ac. cab. e paraf. Stone Grey.; Colore telaio grigio..

### Optional

<b>06150</b> Colore unico cabina	<b>06485</b> Pannello fari e paraurti: colore cabina
<b>01162</b> Colore cabina H3279 bianco brillante	<b>00733</b> Grad. inf. c. cab., grad. ac. cab. e paraf. grigio
<b>00061</b> Colore unico speciale cabina	<b>00617</b> Riv. grad. in., grad. acc. cab. e paraf. col. cab.
<b>06151</b> Colore cabina metallizzato	<b>16153</b> Colori di cabina e telaio metallizzato
<b>04431</b> Colore speciale cabina metallizzato	

## ABITACOLO CABINA

Piantone sterzo a regolazione manuale; Sedile conducente: con sospensione pneumatica; Sedile passeggero: fisso, velluto; Vano nel tunnel motore.

### Optional

<b>09271</b> Volante, pelle, colore nero	<b>09106</b> Passeggero doppio, versione Luxury
<b>03516</b> Piantone sterzo a regolazione pneumatica	<b>00967</b> Cinture di sicurezza rosse
<b>06012</b> Sedile passeggero: fisso, in vinile	<b>04346</b> Lettino inferiore, altezza normale
<b>03376</b> Passeggero doppio, in vinile	<b>03703</b> Riscaldatore ausiliario cabina Air Top 2000
<b>00072</b> Sedile passeggero doppio, velluto	<b>04246</b> Botola tetto, comando manuale
<b>02600</b> Sedile passeggero: con sospensione pneumatica	<b>04258</b> Botola tetto, comando elettrico

## COMUNICAZIONE E GESTIONE DI GUIDA

Connettore FMS, predisposizione; Tachigrafo digitale, Stoneridge 1C versione G2V2; Driver Performance Assistant.

### Optional

<b>16155</b> Impianto audio, marchi e tipi
--

## SICUREZZA E PROTEZIONE

Riconoscimento limiti di velocità; Rilevamento della sonnolenza DAF; Assistenza alla partenza.

### Optional

<b>08631</b> Airbag (conducente) e 2 tendicintura di sicurezza	<b>16156</b> Pacchetti EC-ADR
<b>07414</b> Avvertenza retromarcia con volume automatico	

## SOSPENSIONI E ASSALI

### Optional

<b>00948</b> Ponte posteriore SR10.26	<b>06412</b> Carico ponte posteriore 9,80 t
<b>01372</b> Molle pneumatiche posteriori	

## RUOTE E PNEUMATICI

Assali anteriori: 285/70R19.5; Assali motore posteriori: 285/70R19.5; Goodyear; Anelli di protezione cerchi argento.

### Optional

<b>06764</b> Anelli di protezione cerchi neri	<b>16152</b> Marchi e tipi di pneumatici neri
---	---

## CATENA CINEMATICA

Motore PX-5, motore diesel 4 cilindri, 4,5 litri. Potenza 139 kW (189 CV) a 2300 giri/min. Coppia massima 745 Nm a 1200-1700 giri/min.; Emissioni di scarico Euro 6; Cambio manuale, 6 marce; Rapporto al cambio 6,58-0,78; Rapporto assale posteriore 4,56.

### Optional

<b>04393</b> Cambio manuale, 9 marce	<b>02800</b> Rapporto assale posteriore 4,10
<b>07667</b> Cambio automatico PowerLine, 8 marce	<b>02809</b> Rapporto al ponte 5.13
<b>09888</b> Cambio automatico, 5 marce	<b>03895</b> Rapporto al ponte 5.71
<b>02313</b> Cambio a presa diretta	<b>02819</b> Rapporto al ponte 6.33
<b>01878</b> Rapporto al ponte 3.31	<b>02843</b> Bloccaggio del differenziale meccanico
<b>01879</b> Rapporto al ponte 3.73	

## IMPIANTO FRENANTE

Freno motore allo scarico.

### Optional

<b>06195</b> Comando freno stazion. con posizione di controllo	<b>09525</b> Com. freno staz. con pos. controllo e avv. vocale
<b>09524</b> Freno di stazionamento con avvertenza vocale	

## TELAIO

Passo 3,50 m / sbalzo posteriore 1,85 m; Altezza longherone 270 mm; Unità EAS lato dx, scarico dx rivolto indietro; Scatola batteria SX, senza supp. ruota di scorta; Serbatoio del carburante in plastica da 170 l; Serbatoio dell'AdBlue® da 30 l, lato dx del telaio; Paraspruzzi.

### Optional

<b>04439</b> Scatola batt sin, supporto ruota scorta dest	<b>07071</b> Supporto ruota di scorta lato destro
<b>01623</b> Barra paraincastro posteriore	<b>03323</b> Luci posteriori con LED

## EQUIPAGGIAMENTO RIMORCHIO

Traversa posteriore.

### Optional

- 06779** Traversa D85-Dc70-V25, senza giunto, montata **04661** Valore D della traversa D = 8,5
- 06657** Trav. D85-Dc70-V25, giunto D85, montati

## CARROZZERIE E PREDISPOSIZIONI PER CARROZZERIA

Senza modulo allestitore (BBM); Connettore applicazione telaio; Schema fori di collegamento standard carrozzeria.

### Optional

- 09952** Modulo allestitore (BBM) Full **01502** Senza luci d'ingombro laterali
- 06691** Connettore applicaz. parte anteriore cabina **07487** Collegamento carrozz. BAM 1, con staffe separate.
- 02950** Connettore applicazione per piattaforma idraulica **07488** Collegamento carrozz. BAM 3, con staffe separate.
- 09240** Connettore applicaz. per veicolo raccolta rifiuti

## PRESA DI FORZA (PTO)

### Optional

- 06624** Presa di forza al motore anteriore indiretta **01250** Presa forza motore ant. con pred. generatore 30 kW
- 00590** Presa forza motore ant. con pred. generatore 17 kW **06282** PTO mot. post. a ore 13, permanente, comando pompa
- 06785** Presa forza motore ant., pred. generatore 22,5 kW **16148** Tipi di PTO e posizioni

## ALIMENTAZIONE A 24 V

Alternatore 80 A, batterie 2x 125 Ah..

### Optional

- 01897** Alternatore 100 A **08797** Batterie 2x175Ah

## CONDIZIONI DI UTILIZZO

Separatore di umidità, riscaldato; Presa d'aria inferiore.

### Optional

- 01282** Clima moderato **04482** Presa d'aria in alto dietro alla cabina
- 04256** Separatore di umidità, non riscaldato **09960** Presa d'aria sul tetto cabina

## CONSEGNA VEICOLO

Serie di attrezzi standard.

### Optional

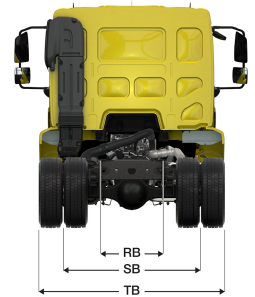
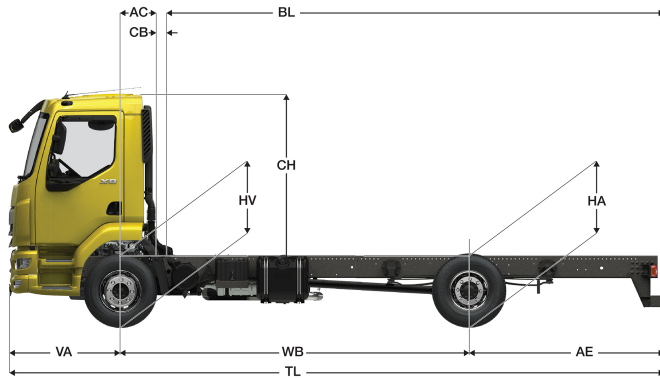
- 06491** Serie di attrezzi Europa Orientale



Go to [DAF.com](https://www.daf.com) to configure your own perfect DAF.

# XB 190

FA 4X2 Cabinato, 16t



1) MTT in conformità con i documenti di omologazione.

2) MTC in conformità con i documenti di omologazione  
3) Carico assale con pneumatici di dimensioni standard.

Depending on the vehicle configuration a specific option may not be possible. The availability and specification of this vehicle may differ per country. For further information please contact the DAF organisation. Pictures and technical illustrations are not binding in detail and can differ from the standard specification. Subject to modification without prior notice.