

Specification sheet

# XG 450

FT 4X2 Trattore



## ENGINES

- XG NewGen 450 MX-11 (330 kW / 449 CV)
- XG NewGen 430 MX-13 (315 kW / 428 CV)
- XG NewGen 480 MX-13 (355 kW / 483 CV)
- XG NewGen 530 MX-13 (390 kW / 530 CV)

## GVM<sup>1)</sup>

- 18000 kg
- Max. front 8000 kg
- Max. rear 12000 kg

## GCM<sup>2)</sup>

- 44000 kg

005GG0309AAAA - 202345C - 18-08-2023

DAF Veicoli Industriali S.p.A., [www.daftrucks.it](http://www.daftrucks.it)

## PACCHETTI DI OPTIONAL

### Optional

<b>17448</b> Pacchetto Safety NGD	<b>17596</b> Executive Pack XG/XG+
<b>17586</b> Pacchetto Efficiency Plus XF/XG	<b>17625</b> Climate Pack

## ESTERNO DELLA CABINA

Lussuosa cabina per la serie XG con aerodinamica senza pari per garantire una guida efficiente dal punto di vista del carburante e basse emissioni di CO<sub>2</sub>. Il parabrezza ampio e profondo curvato sui lati, insieme ai grandi finestrini laterali, offre al conducente una vista diretta ottimale per una maggiore sicurezza. L'abitacolo è estremamente confortevole per guida, abitabilità e riposo, grazie alla spaziosità e al layout pratico. Lunghezza cabina: 2690 mm; larghezza cabina: 2500 mm. Numero di gradini di accesso alla cabina: 3.; Sospensioni meccaniche cabina; Fari LED; Specchio visione anteriore.

### Optional

<b>02889</b> Versione parte anter. telaio: senza piastra inf.	<b>01925</b> Due luci di lavoro LED per parete post. cabina
<b>02952</b> Versione parte anter. telaio: piastra inf. Aero	<b>01891</b> Luci lampeggianti davanti alla cabina, predis.
<b>03358</b> Parasole esterno	<b>06629</b> Due fari di emergenza
<b>06790</b> Scaletta in alluminio in 1 pezzo	<b>03232</b> Parabrezza con foglio di controllo solare
<b>06791</b> Scaletta in alluminio in 2 pezzi	<b>01550</b> Specchio visione anteriore assente
<b>03922</b> Fendinebbia	<b>01362</b> Sistema di visione digitale DAF
<b>00949</b> Skylight LED; aux. Luci LED tetto cabina, predis.	<b>01913</b> DAF Corner View

## AERODINAMICA

### Optional

<b>00069</b> Deflettore per tetto regolabile per cabina XG	<b>01122</b> Grembialature laterali
<b>04906</b> Fender laterali	<b>01126</b> Grembialature laterali con prolunghe inferiori
<b>03419</b> Fender laterali, lunghi	<b>01127</b> Grembialature laterali con prolunghe superiori
<b>04146</b> Minigonne	<b>01135</b> Grembialature laterali con prolunghe sup. e inf.

## COLORI

Colore cabina E1980 Crystal White; Colore telaio grigio.; Colore del paraurti: Crystal White.

## ABITACOLO CABINA

Colore finiture interne della cabina: Exclusive; Finiture cruscotto: Plateau; Decorazione interna della cabina: Hexagon; Sedile conducente: Comfort Air; Sedile del conducente con bracciolo; Sedile sec. cond.: cinema con copertura in tessuto; Tavolino cruscotto; Vano portaoggetti centrale; Portabagagli; Controllo autom. temperatura e impianto climatizz.; Riscaldatore ausiliario cabina (acqua); Senza botola tetto.

### Optional

<b>02355</b> Volante, pelle	<b>02854</b> Materasso Xtra Comfort per cuccetta inferiore
<b>02353</b> Decorazione interna della cabina: Argenta	<b>02841</b> Materasso in gommapiuma per cuccetta infe. regol.
<b>02350</b> Decorazione interna della cabina: Natura	<b>01775</b> Mater. Xtra Comfort e coprimat. per cuccetta inf.
<b>07733</b> Sedile conducente: Luxury Air	<b>02858</b> Materasso Xtra Comfort per cuccetta inf. regol.
<b>07736</b> Sedile conducente: Super Air	<b>02860</b> Mater. Xtra Comfort+ coprim. cuccetta inf. regol.
<b>07737</b> Sedile del conducente: Xtra Leather Air	<b>02380</b> Materasso per DAF Relax Bed
<b>02241</b> Sedile del conducente con base orientabile	<b>04150</b> Materasso con coprimaterasso per DAF Relax Bed
<b>06469</b> Vano portaoggetti con cassetto centrale	<b>01066</b> lettino superiore
<b>04070</b> Due cassette	<b>06970</b> Controllo climatizzazione cabina automatico
<b>04050</b> Frigorifero e cassetto	<b>01967</b> Impianto di climatizzazione parcheggio, integrato
<b>04069</b> Due frigoriferi	

## COMUNICAZIONE E GESTIONE DI GUIDA

DAF Connect; Tachigrafo digitale, Stoneridge 1C versione G2V2; Imp. limit. vel. 85 km/h; disatt. mod. Eco 90 km/h; DAF Infotainment Luxury con altoparlanti Luxury; Contr. velocità crociera adatt. con FCW e AEBS-3; Driver Performance Assistant.

### Optional

<b>09681</b> Preparazione per Maut	<b>01915</b> DAF Infotainment System: Luxury Plus
<b>06211</b> Sistema info. e intratt. DAF con radio FM/DAB/DAB+	<b>06991</b> Regolatore di velocità predittivo
<b>03470</b> DAF Infotainment System: Exclusive, predisposiz.	<b>06992</b> Predictive Cruise Control lite

## SICUREZZA E PROTEZIONE

Rilevamento della sonnolenza DAF; Sistema avvertimento abbandono corsia; Controllo della stabilità del veicolo (VSC); Sistema immobiliser motore di base.

### Optional

<b>08631</b> Airbag (conducente) e 2 tendicintura di sicurezza	<b>00795</b> Norme di sicurezza EC ADR
<b>02178</b> interruttore princ. con 2° comando nella cabina	<b>01963</b> City turn assist
<b>02569</b> Monitoraggio dello stato del conducente assente	<b>01952</b> DAF Side/Turn Assist non disponibile

## SOSPENSIONI E ASSALI

Ant.: 8,00 t, paraboliche, 163N; Carico ponte posteriore 13,00 t; Post.: sospensioni pneumatiche, SR1344.

### Optional

<b>01769</b> Carico assale anteriore 7,50 t	<b>04057</b> Ponte posteriore HR1356
<b>06257</b> Carico assale anteriore 9,00 t	<b>04588</b> Ponte posteriore SR1347
<b>04647</b> Molle anteriori pneumatiche	<b>08191</b> Monitoraggio carico assale

## RUOTE E PNEUMATICI

Assali motore posteriori: 315/70R22,5; F1,315/70R22.5GO FMXSE 156/150 L Steering BBA 3P; R1,315/70R22.5GO FMXDE 154/150 L Traction BBA 3P.

## Optional

16152 Marchi e tipi di pneumatici

## CATENA CINEMATICA

Motore MX-11, motore diesel 6 cilindri multicoppia, 10,8 litri. Potenza 330 kW (449 CV) a 1600 giri/min. Coppia massima 2350 Nm a 900-1125 giri/min.; Emissioni di scarico Euro 6; Carburante Eco; Cambio TraXon a 12 marce 12TX2210 DD, 16,69-1,00; Rapporto del cambio 16,69-1,00; Rapporto assale posteriore 2,21; ASR.

### Optional

07110	Prestazioni Eco	08371	Long Combination Vehicle (LCV)
02314	Cambio overdrive	09638	Applicazioni fuoristrada
07101	Trasporto standard, versione Lite	01498	Applicazioni fuori strada con funzione Rock-free
09636	Trasporto pesante	02843	Bloccaggio del differenziale meccanico
09637	Trasporto di liquidi		

## IMPIANTO FRENANTE

Freno motore allo scarico; Freni a disco ventilati anteriori e posteriori. Impianto pneumatico a doppio circuito con comando elettronico (EBS)..

### Optional

02366	Freno motore MX	02715	freno di rallentamento integrato ZF
02281	Freno di rallentamento integrato ZF	01572	Freno di stazionamento a comando elettropneumatico
02304	Freno motore MX e freno di rall. integrato ZF	01497	Freno stazionam. pneumatico con avvertenza vocale
09921	Freno motore MX	04901	Cilindri freno a molla sul primo assale anteriore

## TELAIO

Passo 4 m/sbalzo posteriore 0,99 m; Altezza longherone 260 mm; Posizione standard dei componenti; Serb. carb. 765L allum. + gradino SX, alt. 620 mm; Serbatoio dell'AdBlue® da 85 l, sul parafango sx; Barra parantincastro anteriore (FUP); Passerella con gradino; Parafanghi posteriori; Paraspruzzi; Lampada di lavoro a LED.

### Optional

02883	Lato destro libero da componenti, 1900 mm	07071	Supporto ruota di scorta lato destro
16157	Serbatoi del carburante, materiali e dimensioni	03323	Luci posteriori con LED

## EQUIPAGGIAMENTO RIMORCHIO

JOST JSK42, ghisa, 150+40mm; Collegamento pneumatico rimorchio tipo a paletta; Collegamento elettrico 24V / 2x7 spine.

### Optional

03178	Gancio traino D = 4.3	16151	Marchi e altezze delle ralle
-------	-----------------------	-------	------------------------------

## CARROZZERIE E PREDISPOSIZIONI PER CARROZZERIA

### Optional

02811	Connettore sponda montacarichi Anderson	02812	Connettore sponda montacarichi REMA
-------	---	-------	-------------------------------------

## PRESA DI FORZA (PTO)

### Optional

16148	Tipi di PTO e posizioni
-------	-------------------------

## ALIMENTAZIONE A 24 V

Alternatore 110 A, 2 batterie da 230 Ah..

### Optional

04492	Alternatore 130 A	07671	Batterie 2x210 Ah AGM tipo C
08775	Alternatore 150 A		

## GVM E GCM

MTT tecnica relativa a peso telaio max 19500 kg; MTC max 50000 kg cl. 3 relativa a trasmissione.

## CONDIZIONI DI UTILIZZO

Presa d'aria anteriore.

### Optional

08400	Modalità silenziosa	06614	Scudo contro il sollevamento della polvere cabina
02260	Isolamento extra della cabina		

## ASSISTENZA E MANUTENZIONE

Warranty Plus - Trasmissione, copre tutto il veicolo per 1 anno come fornito dall'OEM (tranne parti soggette a usura effettiva), la trasmissione per il 2° e il 3° anno fino a 500.000 km e recupero da guasti per il 1° anno.; Assistenza ITS.

### Optional

08311	Intervallo di manutenzione esteso
-------	-----------------------------------

## CONSEGNA VEICOLO

Serie di attrezzi minima.

### Optional

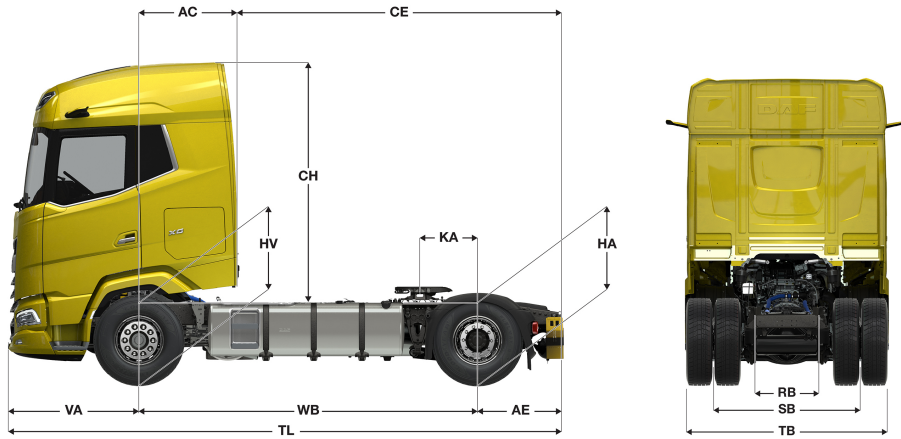
07569	Cric di sollevamento
-------	----------------------



Go to [DAF.com](https://www.daf.com) to configure your own perfect DAF.

# XG 450

FT 4X2 Trattore



XG CAB	Wheelbase - AE <sup>5)</sup>		Unladen weight <sup>1)</sup>			Gross Carrying Capacity			Variable dimensions								
	WB	AE <sup>5)</sup>	Front	Rear	Total	Front	Rear	Total	AC	CE	CH	KA <sup>6)</sup>	TL	HA <sup>7)</sup>	HA <sup>8)</sup>	TK <sup>9)</sup>	TW <sup>10)</sup>
	4,00	0,99	5165	2332	7498	2835	9668	10502	1,16	3,83	2,83	0,62	6,52	0,97	0,94	14,01	15,41

OTHER DIMENSIONS      VA: 1,53    HV<sup>11)</sup>: 0,96    HV<sup>12)</sup>: 0,89    RB: 0,79    SB: 1,82    TB<sup>13)</sup>: 2,48

1) MTT in conformità con i documenti di omologazione.  
 2) MTC in conformità con i documenti di omologazione.  
 3) Carico assale con pneumatici di dimensioni standard.  
 4) Peso telaio e cabina calcolato con: Elementi con specifiche standard solo con 689 litri di carburante, serbatoio AdBlue® vuoto, conducente di 75 kg, tolleranza ± 3%. La modifica della specifiche può avere un impatto importante sul peso del veicolo.  
 5) Altre dimensioni AE sono disponibili per la maggior parte dei WB.  
 6) Calcola KA personalizzato con TOPEC.

7) Altezza da scarico presso il centro dell'assale condotto.  
 8) Altezza da carico sull' assale motore.  
 9) TK = diametro di sterzata tra i marciapiedi.  
 10) TW = diametro di sterzata tra le pareti.  
 11) Altezza da scarico presso centro assale/i ant.  
 12) Altezza da carico presso centro assale/i ant.  
 13) TB è la larghezza totale nella parte posteriore (al centro dell'assale anteriore 255).

Depending on the vehicle configuration a specific option may not be possible. The availability and specification of this vehicle may differ per country. For further information please contact the DAF organisation. Pictures and technical illustrations are not binding in detail and can differ from the standard specification. Subject to modification without prior notice.