

Specification sheet

# XF 450

FA 4X2 Cabinato



## ENGINES

- XF 450 MX-11 (330 kW / 449 CV)
- XF 430 MX-13 (315 kW / 428 CV)
- XF 480 MX-13 (355 kW / 483 CV)
- XF 530 MX-13 (390 kW / 530 CV)

## GVM<sup>1)</sup>

- 18000 kg
- Max. front 8000 kg
- Max. rear 12000 kg

## GCM<sup>2)</sup>

- 44000 kg

005F0709AAAA - 202345C - 18-08-2023

DAF Veicoli Industriali S.p.A., [www.daftrucks.it](http://www.daftrucks.it)

## ESTERNO DELLA CABINA

Space Cab con paraurti in acciaio galvanizzato, vetri colorati e alzacristalli elettrici. Specchi principali e specchi grandangolari riscaldati elettricamente. Larghezza cabina 2490 mm.; Sospensioni meccaniche cabina; Luci diurne a LED; Specchio visione anteriore; Chiusura central. portiere, 2 chiavi, 2 unità RC.

### Optional

<b>03710</b>	cabina Comfort Cab	<b>09982</b>	Senza luci ausiliarie nel paraurti
<b>01760</b>	cabina Super Space Cab	<b>09984</b>	Fendinebbia e luci per curve
<b>01226</b>	Sospensioni pneumatiche cabina	<b>06593</b>	Skylight
<b>01174</b>	Aletta parasole esterna verde trasparente	<b>06628</b>	Un faro di emergenza sul lato passeggero
<b>00847</b>	Trombe pneumatiche, 1 serie	<b>06627</b>	Un faro di emergenza sul lato conducente
<b>09006</b>	Trombe pneumatiche, 2 serie	<b>06629</b>	Due fari di emergenza
<b>08020</b>	LED fari		

## AERODINAMICA

### Optional

<b>08823</b>	Defl. tetto regolab. per Space Cab; oltre 4 m (!)	<b>06160</b>	Deflettore per tetto fisso per Super Space Cab
<b>06776</b>	Spoiler per tetto regolabile	<b>06904</b>	Deflett. tetto fisso; altezza totale oltre 4 m
<b>08822</b>	Spoiler per tetto regolabile, per Space Cab	<b>04906</b>	Fender laterali

## COLORI

Colore cabina H3279 bianco brillante; Pannello fari e paraurti: Brilliant White; Colore telaio grigio..

### Optional

<b>07801</b>	Gradini cabina e parafrangente in colore cabina	<b>07901</b>	Colore della griglia della presa d'aria in cabina cabina
--------------	---	--------------	--

## ABITACOLO CABINA

Colore finiture interne della cabina Dark Sand; Decorazione interna della cabina Delta Black; Sedile conducente: Comfort Air; Sedile passeggero: versione base; Lettino inferiore senza cassetto; Controllo autom. temperatura e impianto climatizz.; Riscaldatore ausiliario cabina (acqua); Filtro antipolline.

### Optional

<b>09271</b>	Volante, pelle, colore nero	<b>07743</b>	Sedile passeggero: Luxury Air
<b>07240</b>	Volante, pelle, Exclusive	<b>07746</b>	Sedile del secondo conducente: Super Air
<b>07152</b>	Colore finiture interne della cabina 'Exclusive'	<b>07748</b>	Sedile del secondo conducente: Xtra Leather Air
<b>07592</b>	Decorazione abitacolo Argenta	<b>00967</b>	Cinture di sicurezza rosse
<b>07591</b>	Decorazione abitacolo Rustica	<b>06539</b>	Frigorifero
<b>07733</b>	Sedile conducente: Luxury Air	<b>09603</b>	Lettino inferiore con cassetto da 65 litri
<b>07736</b>	Sedile conducente: Super Air	<b>06784</b>	Materasso lettino inferiore Xtra Comfort
<b>07737</b>	Sedile del conducente: Xtra Leather Air	<b>06676</b>	Luci PL nel soffitto della cabina
<b>07741</b>	Sedile passeggero: Comfort Air	<b>06970</b>	Controllo climatizzazione cabina automatico

## COMUNICAZIONE E GESTIONE DI GUIDA

Tachigrafo digitale, Stoneridge 1C versione G2V2; Imp. limit. vel. 85 km/h; disatt. mod. Eco 90 km/h; Antenne: radio, 2x cellulari, GNSS; Contr. velocità crociera adatt. con FCW e AEBS-3.

### Optional

<b>09681</b>	Preparazione per Maut	<b>06991</b>	Regolatore di velocità predittivo
<b>07117</b>	Autoradio/lettore USB, 2 altoparlanti	<b>06992</b>	Predictive Cruise Control lite

## SICUREZZA E PROTEZIONE

Sistema avvertimento abbandono corsia; Controllo della stabilità del veicolo (VSC); Sistema immobiliser motore di base.

### Optional

<b>08631</b>	Airbag (conducente) e 2 tendicintura di sicurezza	<b>09828</b>	Telecamere frontale
<b>07011</b>	Night Lock DAF	<b>09827</b>	Impianto videocamera laterale

## SOSPENSIONI E ASSALI

Carico assale anteriore 8,00 t; Post.: 13,00 t, sospensioni pneumatiche, SR1344.

### Optional

<b>06257</b>	Carico assale anteriore 9,00 t	<b>04588</b>	Ponte posteriore SR1347
<b>04647</b>	Molle anteriori pneumatiche	<b>08191</b>	Monitoraggio carico assale
<b>04057</b>	Ponte posteriore HR1356		

## RUOTE E PNEUMATICI

Assali anteriori: 315/70R22,5; Assali motore posteriori: 315/70R22,5; Ruote a disco in acciaio, argento; Anelli di protezione cerchi argento.

### Optional

<b>16152</b>	Marchi e tipi di pneumatici
--------------	-----------------------------

## CATENA CINEMATICA

Motore MX-11, motore diesel 6 cilindri multicoppia, 10,8 litri. Potenza 330 kW (449 CV) a 1600 giri/min. Coppia massima 2300 Nm a 900-1125 giri/min.; Emissioni di scarico Euro 6; Arresto automatico del motore, 5 minuti; Cambio automatizzato, TraXon, 12 marce; Rapporto del cambio 16,69-1,00; Rapporto assale posteriore 2,38.

### Optional

<b>04523</b>	Cambio manuale, 16 marce	<b>02314</b>	Cambio overdrive marce
<b>07103</b>	Cambio automatizzato, TraXon, 16 marce		

## IMPIANTO FRENANTE

Freno motore allo scarico; Freni a disco ventilati anteriori e posteriori. Impianto aria a doppio circuito con comando elettronico (EBS). Compressore aria a doppio cilindro con essiccatore riscaldato e modalità economica..

### Optional

<b>09921</b>	Freno motore MX	<b>04901</b>	Cilindri freno a molla sul primo assale anteriore
<b>02715</b>	freno di rallentamento integrato ZF		

## TELAIO

Passo 4,90 m / sbalzo posteriore 2,35 m; Altezza longherone 260 mm; Posizione standard dei componenti; Tubo di scarico orizzontale, basso; Serbatoio carburante allum. 430 l, alt. 620 mm; Serbatoio dell'AdBlue® da 45 l lato sx del telaio; Barra parantincastro anteriore (FUP); Paraspruzzi.

### Optional

<b>02601</b>	Altezza longherone 310 mm	<b>03323</b>	Luci posteriori con LED
<b>07071</b>	Supporto ruota di scorta lato destro		

## EQUIPAGGIAMENTO RIMORCHIO

Valore D traversa D = 13,7; Collegamento pneumatico rimorchio tipo a paletta; Collegamento elettrico 24V / 2x7 spine.

### Optional

- |   |   |
|---|---|
| <b>07033</b> Giunto per il rimorchio Ringfeder D=13,7 | <b>08027</b> Giunto per il rimorchio Rockinger D=20,0 |
| <b>07034</b> Giunto per il rimorchio Ringfeder D=20,0 | <b>04659</b> Cavo EBS rimorchio                       |
| <b>08026</b> Giunto per il rimorchio Rockinger D=13,0 |   |

## CARROZZERIE E PREDISPOSIZIONI PER CARROZZERIA

Connettore applicaz. parte anteriore cabina.

### Optional

- |  |   |
|--|---|
| <b>09050</b> Connettore applic. comando a distanza allestitore | <b>02597</b> Connett. applic. comando sponda montacarichi post. |
| <b>06692</b> Connettore applicazione telaio                    |   |

## PRESA DI FORZA (PTO)

### Optional

- 16148** Tipi di PTO e posizioni

## ALIMENTAZIONE A 24 V

Alternatore 80 A, 2 batterie da 230 Ah..

### Optional

- |                                |   |
|--------------------------------|---|
| <b>06460</b> Alternatore 120 A | <b>07671</b> Batterie 2x210 Ah AGM tipo C |
| <b>08775</b> Alternatore 150 A |   |

## GVM E GCM

MTT tecnica relativa a peso telaio max 20500 kg; MTC max 50000 kg cl. 3 relativa a trasmissione.

### Optional

- |   |   |
|---|---|
| <b>03673</b> MTC max 44000 kg cl. 2 relativa a trasmissione | <b>00818</b> MTC max 60000 kg cl. 3 relativa a trasmissione |
| <b>00939</b> MTC max 56000 kg cl. 2 relativa a trasmissione |   |

## CONDIZIONI DI UTILIZZO

Presa d'aria anteriore.

### Optional

- |                                   |   |
|-----------------------------------|---|
| <b>08400</b> Modalit  silenziosa  | <b>03648</b> Presa d'aria ciclonica in alto |
| <b>03647</b> Presa d'aria in alto |   |

## ASSISTENZA E MANUTENZIONE

Warranty Plus - Trasmissione, copre tutto il veicolo per 1 anno come fornito dall'OEM (tranne parti soggette a usura effettiva), la trasmissione per il 2° e il 3° anno fino a 500.000 km e recupero da guasti per il 1° anno.; Assistenza ITS.

### Optional

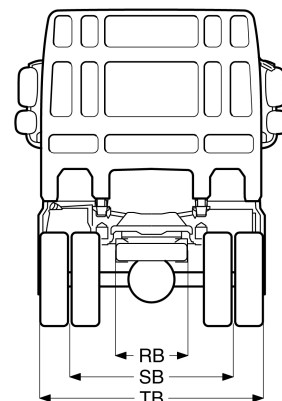
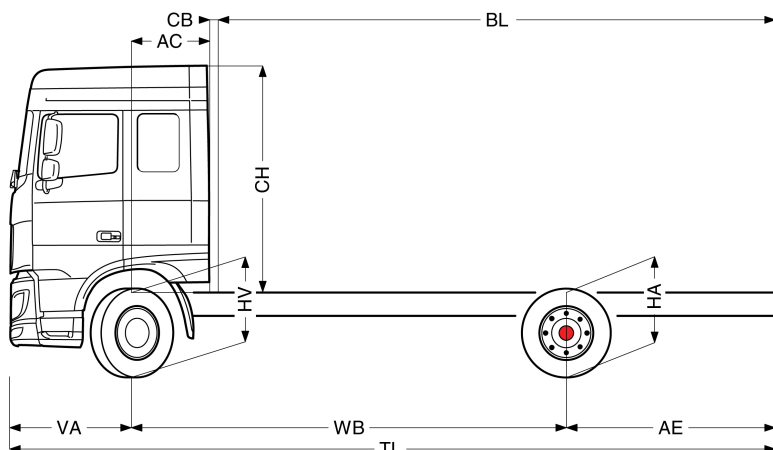
- 08311** Intervallo di manutenzione esteso



Go to [DAF.com](https://www.daf.com) to configure your own perfect DAF.

# XF 450

FA 4X2 Cabinato



	Wheelbase - AE		Unladen weight <sup>1)</sup>			Gross Carrying Capacity			Variable dimensions									
	WB	AE <sup>5)</sup>	Front	Rear	Total	Front	Rear	Total	AC	CB <sup>6)</sup>	CH <sup>7)</sup>	BL <sup>8)</sup>	BL	TL	HA <sup>9)</sup>	HA <sup>10)</sup>	TK <sup>11)</sup>	TW <sup>12)</sup>
SPACE CAB	4,90	2,35	5037	2146	7182	2963	9854	10818	0,88	0,10	2,56	5,66	6,03	8,62	0,97	0,94	16,35	17,76
	5,40	2,65	5101	2298	7398	2899	9702	10602	0,88	0,10	2,56	6,45	6,85	9,42	0,97	0,94	17,66	19,08
	5,70	2,85	5110	2344	7454	2890	9656	10546	0,88	0,10	2,56	6,93	7,35	9,92	0,97	0,94	18,44	19,87
	6,10	3,10	5123	2405	7528	2877	9595	10472	0,88	0,10	2,56	7,54	8,00	10,57	0,97	0,94	19,49	20,93
	6,60	3,45	5088	2370	7458	2912	9630	10542	0,88	0,10	2,51	8,30	8,79	11,42	1,02	0,99	20,80	22,25
6,90	3,70	5089	2402	7491	2911	9598	10509	0,88	0,10	2,51	8,76	9,26	11,97	1,02	0,99	21,59	23,05	
SUPER SPACE CAB	4,90	2,35	5112	2146	7258	2888	9854	10742	0,88	0,10	2,94	5,71	6,06	8,62	0,97	0,94	16,35	17,76
	5,40	2,65	5177	2298	7474	2823	9702	10526	0,88	0,10	2,94	6,51	6,91	9,42	0,97	0,94	17,66	19,08
	5,70	2,85	5185	2344	7530	2815	9656	10470	0,88	0,10	2,94	6,97	7,40	9,92	0,97	0,94	18,44	19,87
	6,10	3,10	5199	2405	7604	2801	9595	10396	0,88	0,10	2,94	7,60	8,05	10,57	0,97	0,94	19,49	20,93
	6,60	3,45	5164	2370	7533	2836	9630	10467	0,88	0,10	2,89	8,35	8,86	11,42	1,02	0,99	20,80	22,25
6,90	3,70	5165	2402	7567	2835	9598	10433	0,88	0,10	2,89	8,82	9,34	11,97	1,02	0,99	21,59	23,05	

OTHER DIMENSIONS      VA: 1,37    HV<sup>13)</sup>: 0,97    HV<sup>14)</sup>: 0,92    RB: 0,79    SB: 1,82    TB<sup>15)</sup>: 2,48

1) MTT in conformità con i documenti di omologazione.  
 2) MTC in conformità con i documenti di omologazione.  
 3) Carico assale con pneumatici di dimensioni standard.  
 4) Altre dimensioni AE sono disponibili per la maggior parte dei WB. Modifica lo sbalzo posteriore rispetto alla lunghezza della carrozzeria calcolata.  
 5) Il CB presentato si basa su presa d'aria e/o scarico.  
 7) L'altezza della cabina è misurata dalla traversa del telaio alla botola chiusa del tetto della cabina.

8) La lunghezza della carrozzeria presentata si basa su un carico distribuito in modo uniforme ed un veicolo caricato fino alla massima capacità di carico dell'assale (valore minimo e massimo consentiti).  
 9) Altezza da scarico presso il centro dell'assale condotto.  
 10) Altezza da carico sull'assale motore.  
 11) TK = diametro di sterzata tra i marciapiedi.  
 12) TW = diametro di sterzata tra le pareti.  
 13) Altezza da scarico presso centro assale/i ant.  
 14) Altezza da carico presso centro assale/i ant.  
 15) TB è la larghezza totale nella parte posteriore (al centro dell'assale anteriore 255).

Depending on the vehicle configuration a specific option may not be possible. The availability and specification of this vehicle may differ per country. For further information please contact the DAF organisation. Pictures and technical illustrations are not binding in detail and can differ from the standard specification. Subject to modification without prior notice.