

Specification sheet

XF 450

FT 4X2 Trattore



ENGINES

- XF 450 MX-11 (330 kW / 449 CV)
- XF 430 MX-13 (315 kW / 428 CV)
- XF 480 MX-13 (355 kW / 483 CV)
- XF 530 MX-13 (390 kW / 530 CV)

GVM¹⁾

- 18000 kg
- Max. front 8000 kg
- Max. rear 12000 kg

GCM²⁾

- 44000 kg

005GG0709AAAA - 202345C - 18-08-2023

DAF Veicoli Industriali S.p.A., www.daftrucks.it

ESTERNO DELLA CABINA

Space Cab con paraurti in acciaio galvanizzato, vetri colorati e alzacristalli elettrici. Specchi principali e specchi grandangolari riscaldati elettricamente. Larghezza cabina 2490 mm.; Sospensioni meccaniche cabina; Luci diurne a LED; Specchio visione anteriore; Chiusura central. portiere, 2 chiavi, 2 unità RC.

Optional

03710	cabina Comfort Cab	08020	LED fari
01760	cabina Super Space Cab	09982	Senza luci ausiliarie nel paraurti
01226	Sospensioni pneumatiche cabina	09984	Fendinebbia e luci per curve
01174	Aletta parasole esterna verde trasparente	06593	Skylight
06790	Scaletta in alluminio in 1 pezzo	06628	Un faro di emergenza sul lato passeggero
06791	Scaletta in alluminio in 2 pezzi	06627	Un faro di emergenza sul lato conducente
00847	Trombe pneumatiche, 1 serie	06629	Due fari di emergenza
09006	Trombe pneumatiche, 2 serie		

AERODINAMICA

Optional

06776	Spoiler per tetto regolabile	07401	Manovella spoiler per tetto
08822	Spoiler per tetto regolabile, per Space Cab	04906	Fender laterali
06160	Deflettore per tetto fisso per Super Space Cab	04146	Minigonone

COLORI

Colore cabina H3279 bianco brillante; Pannello fari e paraurti: Brilliant White; Colore telaio grigio..

ABITACOLO CABINA

Colore finiture interne della cabina Dark Sand; Decorazione interna della cabina Delta Black; Sedile conducente: Comfort Air; Sedile passeggero: versione base; Lettino inferiore senza cassetto; Portabagagli; Controllo autom. temperatura e impianto climatizz.; Riscaldatore ausiliario cabina (acqua); Filtro antipolline.

Optional

07152	Colore finiture interne della cabina 'Exclusive'	07748	Sedile del secondo conducente: Xtra Leather Air
07592	Decorazione abitacolo Argenta	00967	Cinture di sicurezza rosse
07591	Decorazione abitacolo Rustica	06539	Frigorifero
07733	Sedile conducente: Luxury Air	09603	Lettino inferiore con cassetto da 65 litri
07736	Sedile conducente: Super Air	06784	Materasso lettino inferiore Xtra Comfort
07737	Sedile del conducente: Xtra Leather Air	01065	Senza cuccetta superiore / senza portapacchi
07741	Sedile passeggero: Comfort Air	01066	lettino superiore
07743	Sedile passeggero: Luxury Air	06676	Luci PL nel soffitto della cabina
07746	Sedile del secondo conducente: Super Air	06970	Controllo climatizzazione cabina automatico

COMUNICAZIONE E GESTIONE DI GUIDA

Tachigrafo digitale, Stoneridge 1C versione G2V2; Imp. limit. vel. 85 km/h; disatt. mod. Eco 90 km/h; Antenne: radio, 2x cellulari, GNSS; Contr. velocità crociera adatt. con FCW e AEBS-3; Driver Performance Assistant.

Optional

09681	Preparazione per Maut	60991	Regolatore di velocità predittivo
08305	Impianto con 2 altoparlanti	06992	Predictive Cruise Control lite
07117	Autoradio/lettore USB, 2 altoparlanti		

SICUREZZA E PROTEZIONE

Sistema avvertimento abbandono corsia; Controllo della stabilità del veicolo (VSC); Sistema immobiliser motore di base.

Optional

08631	Airbag (conducente) e 2 tendicintura di sicurezza	09828	Telecamere frontale
07011	Night Lock DAF	09827	Impianto videocamera laterale
02178	interruttore princ. con 2° comando nella cabina		

SOSPENSIONI E ASSALI

Carico assale anteriore 8,00 t; Post.: 13,00 t, sospensioni pneumatiche, SR1344.

Optional

01769	Carico assale anteriore 7,50 t	04057	Ponte posteriore HR1356
06257	Carico assale anteriore 9,00 t	04588	Ponte posteriore SR1347
04647	Molle anteriori pneumatiche	08191	Monitoraggio carico assale

RUOTE E PNEUMATICI

Assali anteriori: 315/70R22,5; Assali motore posteriori: 315/70R22,5; Ruote a disco in acciaio, argento; Anelli di protezione cerchi argento.

Optional

16152 Marchi e tipi di pneumatici

CATENA CINEMATICA

Motore MX-11, motore diesel 6 cilindri multicoppia, 10,8 litri. Potenza 330 kW (449 CV) a 1600 giri/min. Coppia massima 2300 Nm a 900-1125 giri/min.; Emissioni di scarico Euro 6; Arresto automatico del motore, 5 minuti; Cambio automatizzato, TraXon, 12 marce; Rapporto del cambio 16,69-1,00; Rapporto assale posteriore 2,38; ASR.

Optional

04523	Cambio manuale, 16 marce	02314	Cambio overdrive
07103	Cambio automatizzato, TraXon, 16 marce		

IMPIANTO FRENANTE

Freno motore allo scarico; Comando freno stazion. con posizione di controllo; Freni a disco ventilati anteriori e posteriori. Impianto aria a doppio circuito con comando elettronico (EBS). Compressore aria a doppio cilindro con essiccatore riscaldato e modalità economica..

Optional

09921	Freno motore MX	04901	Cilindri freno a molla sul primo assale anteriore
02715	freno di rallentamento integrato ZF		

TELAIO

Passo 3,80 m/sbalzo posteriore 0,75 m; Altezza longherone 260 mm; Posizione standard dei componenti; Tubo di scarico orizzontale, basso; Scatola batt. orizz. DX, senza supp. ruota scorta; Serb. carb. allum. da 845 l con grad., alt. 620mm; Serbatoio dell'AdBlue® da 90 l, sul parafrangente sx; Barra parantincastro anteriore (FUP); Passerella con gradino; Parafanghi posteriori; Paraspruzzi; Lampada di lavoro a LED.

Optional

08740 Spazio libero tra assali anteriore e posteriore	03135 Scatola batt. vert. SX, senza supp. ruota scorta
08915 Lato destro privo di componenti, 1400 mm	03094 Batterie sbalzo post., senza supp. ruota di scorta
08916 Lato destro privo di componenti, 1600 mm	03098 Batterie sbalzo post., supporto ruota di scorta SX
06611 Tubo di scarico verticale, alto	16157 Serbatoi del carburante, materiali e dimensioni
03052 Scatola batt.orizz. e supp. ruota scorta DX	03323 Luci posteriori con LED

EQUIPAGGIAMENTO RIMORCHIO

Ralla JOST tipo JSK42 in ghisa, altezza 150 mm con piastra di assemblaggio da 40 mm. Perno del fuso a snodo con diametro di 2 pollici.; Misura KA ralla: 670 mm; Collegamento pneumatico rimorchio tipo a paletta; Collegamento elettrico 24V / 2x7 spine; Vano per i collegamenti del rimorchio.

Optional

03178 Gancio traino D = 4.3	06731 Barra di protezione del telaio
04359 Rampe di carico	16151 Marchi e altezze delle ralle

PRESA DI FORZA (PTO)

Optional

16148 Tipi di PTO e posizioni

ALIMENTAZIONE A 24 V

Alternatore 80 A, 2 batterie da 230 Ah..

Optional

06460 Alternatore 120 A	07671 Batterie 2x210 Ah AGM tipo C
08775 Alternatore 150 A	

GVM E GCM

MTT tecnica relativa a peso telaio max 20500 kg; MTC max 50000 kg cl. 3 relativa a trasmissione.

Optional

03673 MTC max 44000 kg cl. 2 relativa a trasmissione	00818 MTC max 60000 kg cl. 3 relativa a trasmissione
---	---

CONDIZIONI DI UTILIZZO

Presca d'aria in alto.

Optional

08400 Modalità silenziosa	03648 Presca d'aria ciclonica in alto
03646 Presca d'aria anteriore	

ASSISTENZA E MANUTENZIONE

Warranty Plus - Trasmissione, copre tutto il veicolo per 1 anno come fornito dall'OEM (tranne parti soggette a usura effettiva), la trasmissione per il 2° e il 3° anno fino a 500.000 km e recupero da guasti per il 1° anno.; Assistenza ITS.

Optional

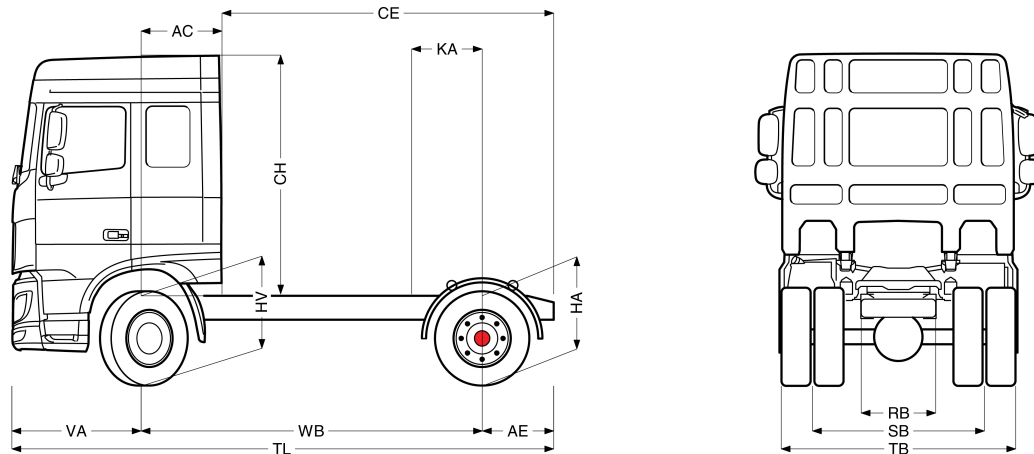
08311 Intervallo di manutenzione esteso



Go to [DAF.com](https://www.daf.com) to configure your own perfect DAF.

XF 450

FT 4X2 Trattore



	Wheelbase - AE		Unladen weight ¹⁾			Gross Carrying Capacity			Variable dimensions								
	WB	AE ⁵⁾	Front	Rear	Total	Front	Rear	Total	AC	CE	CH	KA ⁶⁾	TL	HA ⁷⁾	HA ⁸⁾	TK ⁹⁾	TW ¹⁰⁾
SPACE CAB	3,60	0,75	5228	2312	7540	2772	9688	10460	0,88	3,47	2,56	0,47	5,72	0,97	0,94	12,98	14,33
	3,80	0,75	5278	2342	7619	2722	9658	10381	0,88	3,67	2,56	0,67	5,92	0,97	0,94	13,50	14,86
SUPER SPACE CAB	3,60	0,75	5298	2317	7615	2702	9683	10385	0,88	3,47	2,94	0,47	5,72	0,97	0,94	12,98	14,33
	3,80	0,75	5348	2347	7694	2652	9653	10306	0,88	3,67	2,94	0,67	5,92	0,97	0,94	13,50	14,86

OTHER DIMENSIONS VA: 1,37 HV¹¹⁾: 0,96 HV¹²⁾: 0,87 RB: 0,79 SB: 1,82 TB¹³⁾: 2,48

1) MTT in conformità con i documenti di omologazione.
 2) MTC in conformità con i documenti di omologazione.
 3) Carico assale con pneumatici di dimensioni standard.
 4) Altre dimensioni AE sono disponibili per la maggior parte dei WB.
 5) Calcola KA personalizzato con TOPEC.

7) Altezza da scarico presso il centro dell'assale condotto.
 8) Altezza da carico sull'assale motore.
 9) TK = diametro di sterzata tra i marciapiedi.
 10) TW = diametro di sterzata tra le pareti.
 11) Altezza da scarico presso centro assale/i ant.
 12) Altezza da carico presso centro assale/i ant.
 13) TB è la larghezza totale nella parte posteriore (al centro dell'assale anteriore 255).

Depending on the vehicle configuration a specific option may not be possible. The availability and specification of this vehicle may differ per country. For further information please contact the DAF organisation. Pictures and technical illustrations are not binding in detail and can differ from the standard specification. Subject to modification without prior notice.