

Specification sheet

XF 450

FTG 6X2 Trattore



ENGINES

- XF 450 MX-11 (330 kW / 449 CV)
- XF 430 MX-13 (315 kW / 428 CV)
- XF 480 MX-13 (355 kW / 483 CV)
- XF 530 MX-13 (390 kW / 530 CV)

GVM¹⁾

- 26000 kg
- Max. front 8000 kg
- Max. rear 18999 kg

GCM²⁾

- 44000 kg

005GG0769GAAA - 202345C - 18-08-2023

DAF Veicoli Industriali S.p.A., www.daftrucks.it

ESTERNO DELLA CABINA

Space Cab con paraurti in acciaio galvanizzato, vetri colorati e alzacristalli elettrici. Specchi principali e specchi grandangolari riscaldati elettricamente. Larghezza cabina 2490 mm.; Sospensioni meccaniche cabina; Luci diurne a LED; Specchio visione anteriore; Chiusura central. portiere, 2 chiavi, 2 unità RC.

Optional

03710	cabina Comfort Cab	08020	LED fari
01760	cabina Super Space Cab	09982	Senza luci ausiliarie nel paraurti
01226	Sospensioni pneumatiche cabina	09984	Fendinebbia e luci per curve
01174	Aletta parasole esterna verde trasparente	06593	Skylight
06790	Scaletta in alluminio in 1 pezzo	06628	Un faro di emergenza sul lato passeggero
06791	Scaletta in alluminio in 2 pezzi	06627	Un faro di emergenza sul lato conducente
00847	Trombe pneumatiche, 1 serie	06629	Due fari di emergenza
09006	Trombe pneumatiche, 2 serie		

AERODINAMICA

Optional

08823	Defl. tetto regolab. per Space Cab; oltre 4 m (!)	06904	Deflett. tetto fisso; altezza totale oltre 4 m
06776	Spoiler per tetto regolabile	07401	Manovella spoiler per tetto
08822	Spoiler per tetto regolabile, per Space Cab	04906	Fender laterali
06160	Deflettore per tetto fisso per Super Space Cab		

COLORI

Colore cabina H3279 bianco brillante; Pannello fari e paraurti: Brilliant White; Colore telaio grigio..

ABITACOLO CABINA

Colore finiture interne della cabina Dark Sand; Decorazione interna della cabina Delta Black; Sedile conducente: Comfort Air; Sedile passeggero: versione base; Lettino inferiore senza cassetto; Portabagagli; Controllo autom. temperatura e impianto climatizz.; Riscaldatore ausiliario cabina (acqua); Filtro antipolline.

Optional

07152	Colore finiture interne della cabina 'Exclusive'	07748	Sedile del secondo conducente: Xtra Leather Air
07592	Decorazione abitacolo Argenta	00967	Cinture di sicurezza rosse
07591	Decorazione abitacolo Rustica	06539	Frigorifero
07733	Sedile conducente: Luxury Air	09603	Lettino inferiore con cassetto da 65 litri
07736	Sedile conducente: Super Air	06784	Materasso lettino inferiore Xtra Comfort
07737	Sedile del conducente: Xtra Leather Air	01065	Senza cuccetta superiore / senza portapacchi
07741	Sedile passeggero: Comfort Air	01066	lettino superiore
07743	Sedile passeggero: Luxury Air	06676	Luci PL nel soffitto della cabina
07746	Sedile del secondo conducente: Super Air	06970	Controllo climatizzazione cabina automatico

COMUNICAZIONE E GESTIONE DI GUIDA

Tachigrafo digitale, Stoneridge 1C versione G2V2; Imp. limit. vel. 85 km/h; disatt. mod. Eco 90 km/h; Antenne: radio, 2x cellulari, GNSS; Contr. velocità crociera adatt. con FCW e AEBS-3; Driver Performance Assistant.

Optional

09681	Preparazione per Maut	06991	Regolatore di velocità predittivo
08305	Impianto con 2 altoparlanti	06992	Predictive Cruise Control lite
07117	Autoradio/lettore USB, 2 altoparlanti		

SICUREZZA E PROTEZIONE

Sistema avvertimento abbandono corsia; Controllo della stabilità del veicolo (VSC); Sistema immobiliser motore di base.

Optional

08631	Airbag (conducente) e 2 tendicintura di sicurezza	09828	Telecamere frontale
07011	Night Lock DAF	09827	Impianto videocamera laterale
02178	interruttore princ. con 2° comando nella cabina		

SOSPENSIONI E ASSALI

Carico assale anteriore 8,00 t; Post.: 11,50+7,50 t, sosp. pneumatiche, SR1344.

Optional

06257	Carico assale anteriore 9,00 t	00009	Carico sull'assale posteriore 11,50+7,10 t
04588	Ponte posteriore SR1347	08191	Monitoraggio carico assale

RUOTE E PNEUMATICI

Assali anteriori: 315/70R22,5; Secondo assale ant. o primo assale: 315/70R22,5; Assali motore posteriori: 315/70R22,5; Ruote a disco in acciaio, argento; Anelli di protezione cerchi argento.

Optional

16152 Marchi e tipi di pneumatici

CATENA CINEMATICA

Motore MX-11, motore diesel 6 cilindri multicoppia, 10,8 litri. Potenza 330 kW (449 CV) a 1600 giri/min. Coppia massima 2300 Nm a 900-1125 giri/min.; Emissioni di scarico Euro 6; Arresto automatico del motore, 5 minuti; Cambio automatizzato, TraXon, 12 marce; Rapporto del cambio 16,69-1,00; Rapporto assale posteriore 2,38; ASR.

Optional

04523	Cambio manuale, 16 marce	02314	Cambio overdrive
07103	Cambio automatizzato, TraXon, 16 marce		

IMPIANTO FRENANTE

Freno motore allo scarico; Comando freno stazion. con posizione di controllo; Freni a disco ventilati anteriori e posteriori. Impianto aria a doppio circuito con comando elettronico (EBS). Compressore aria a doppio cilindro con essiccatore riscaldato e modalità economica..

Optional

09921	Freno motore MX	04901	Cilindri freno a molla sul primo assale anteriore
02715	freno di rallentamento integrato ZF		

TELAIO

Passo 3,95 m/sbalzo posteriore 0,99 m; Altezza longherone 260 mm; Tubo di scarico orizzontale, basso; Batterie sbalzo post., senza supp. ruota di scorta; Serbatoio carb. lato dx allum. 430 l, alt. 620 mm; Serbatoio dell'AdBlue® da 90 l, sul parafango sx; Barra parantincastro anteriore (FUP); Passerella con gradino; Parafanghi posteriori; Paraspruzzi; Lampada di lavoro a LED.

Optional

- 06611** Tubo di scarico verticale, alto **16157** Serbatoi del carburante, materiali e dimensioni
03139 Scat. batt. dietro cab., senza supp. ruota scorta **03323** Luci posteriori con LED
03055 Scatola batt. vert. DX, senza supp. ruota scorta

EQUIPAGGIAMENTO RIMORCHIO

Ralla JOST tipo JSK42 in ghisa, altezza 150 mm con piastra di assemblaggio da 40 mm. Perno del fuso a snodo con diametro di 2 pollici.; Avanzamento ralla 820 mm; Collegamento pneumatico rimorchio tipo a paletta; Collegamento elettrico 24V / 2x7 spine; Vano per i collegamenti del rimorchio.

Optional

- 04359** Rampe di carico **16151** Marchi e altezze delle ralle
06731 Barra di protezione del telaio

PRESA DI FORZA (PTO)

Optional

- 16148** Tipi di PTO e posizioni

ALIMENTAZIONE A 24 V

Alternatore 80 A, 2 batterie da 230 Ah..

Optional

- 06460** Alternatore 120 A **07671** Batterie 2x210 Ah AGM tipo C
08775 Alternatore 150 A

GVM E GCM

MTT tecnica relativa a peso telaio max 27000 kg; MTC max 50000 kg cl. 3 relativa a trasmissione.

Optional

- 03673** MTC max 44000 kg cl. 2 relativa a trasmissione

CONDIZIONI DI UTILIZZO

Presa d'aria in alto.

Optional

- 08400** Modalità silenziosa **03648** Presa d'aria ciclonica in alto
03646 Presa d'aria anteriore

ASSISTENZA E MANUTENZIONE

Warranty Plus - Trasmissione, copre tutto il veicolo per 1 anno come fornito dall'OEM (tranne parti soggette a usura effettiva), la trasmissione per il 2° e il 3° anno fino a 300.000 km e recupero da guasti per il 1° anno.; Assistenza ITS.

Optional

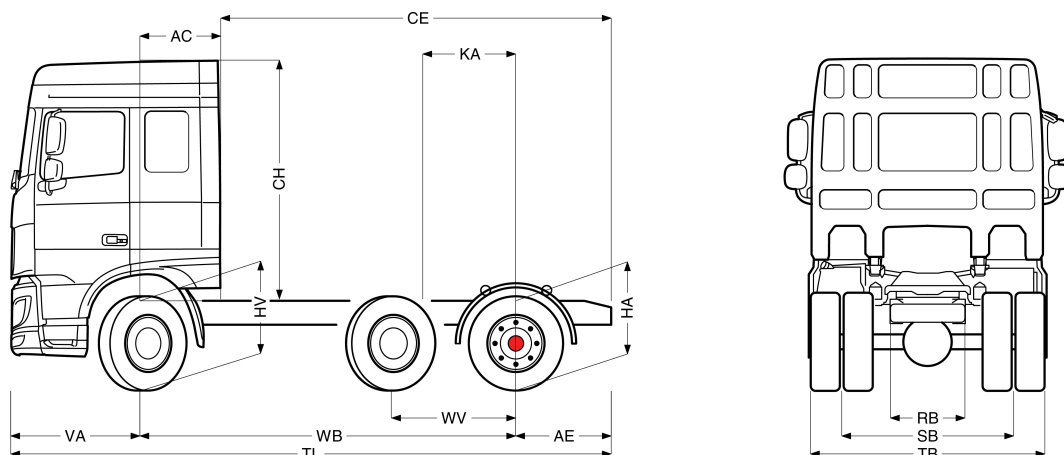
- 08311** Intervallo di manutenzione esteso



Go to [DAF.com](https://www.daf.com) to configure your own perfect DAF.

XF 450

FTG 6X2 Trattore



	Wheelbase - AE		Unladen weight ¹⁾			Gross Carrying Capacity			Variable dimensions								
	WB	AE ⁵⁾	Front	Rear	Total	Front	Rear	Total	AC	CE	CH	KA ⁶⁾	TL	HA ⁷⁾	HA ⁸⁾	TK ⁹⁾	TW ¹⁰⁾
SPACE CAB	3,95	0,99	5148	3295	8443	2852	15703	17557	0,88	4,06	2,56	0,82	6,31	0,97	0,94	15,21	16,46
	4,15	0,99	5170	3339	8508	2830	15660	17492	0,88	4,26	2,56	0,82	6,51	0,97	0,94	15,78	17,05
SUPER SPACE CAB	3,95	0,99	5211	3307	8518	2789	15691	17482	0,88	4,06	2,94	0,82	6,31	0,97	0,94	15,21	16,46
	4,15	0,99	5233	3351	8584	2767	15648	17416	0,88	4,26	2,94	0,82	6,51	0,97	0,94	15,78	17,05

OTHER DIMENSIONS VA: 1,37 WV: 1,32 HV¹¹⁾: 0,97 HV¹²⁾: 0,91 RB: 0,79 SB: 1,82 TB¹³⁾: 2,48

1) MTT in conformità con i documenti di omologazione.
 2) MTC in conformità con i documenti di omologazione.
 3) Carico assale con pneumatici di dimensioni standard.
 4) Altre dimensioni AE sono disponibili per la maggior parte dei WB.
 5) Calcola KA personalizzato con TOPEC.

7) Altezza da scarico presso il centro dell'assale condotto.
 8) Altezza da carico sull'assale motore.
 9) TK = diametro di sterzata tra i marciapiedi.
 10) TW = diametro di sterzata tra le pareti.
 11) Altezza da scarico presso centro assale/i ant.
 12) Altezza da carico presso centro assale/i ant.
 13) TB è la larghezza totale nella parte posteriore (al centro dell'assale anteriore 255).

Depending on the vehicle configuration a specific option may not be possible. The availability and specification of this vehicle may differ per country. For further information please contact the DAF organisation. Pictures and technical illustrations are not binding in detail and can differ from the standard specification. Subject to modification without prior notice.