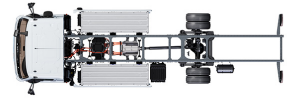


Specification sheet

XB 120

FA 4X2 Cabinato, 12t Electric ChsBody



ENGINES

XB Electric 12t PACCAR EX-M1 (120 kW / 141 kWh | 210/282 kWh)

GVM¹⁾

12000 kg

GCM²⁾

12000 kg

Max. front 4480 kg

Max. rear 8480 kg

ESTERNO DELLA CABINA

Day Cab con paraurti in acciaio, vetri colorati e alzacristalli elettrici. Specchi retrovisori principali e specchi grandangolari riscaldati elettricamente. Larghezza cabina 2130 mm.; Specchi retrovisore a regolazione elettrica; Staffe specchi, carrozzeria 2,50-2,60 m; Specchio visione anteriore; Videocamera posteriore.

Optional

02576 Day Cab estesa	02083 Due fari rotanti a LED
03175 Sospensioni cabina meccaniche con boccole in gomma	07343 Finestrino del marciapiede sulla porta passeggero
01605 Sospensioni meccaniche della cabina rinforzate	00915 Senza vetro lat./con vetro post. singolo
09983 Fendinebbia	09101 Vetro colorato verde, riscaldato
09984 Fendinebbia e luci per curve	09283 Staffe specchi, carrozzeria 2,40-2,50 m
06629 Due fari di emergenza	

AERODINAMICA

Optional

09286 Spoiler per tetto predisposto	07092 Spoiler per tetto regolabile basso (set)
06776 Spoiler per tetto regolabile	09287 Predisp. fenders laterali
07109 Spoiler per tetto regolabile	07112 Fender laterali lunghi (set) alto (set)

COLORI

; Pannello fari e paraurti: Stone Grey; Gradini cabina e parafrangente Stone Grey; Colore telaio grigio..

Optional

06485 Pannello fari e paraurti: colore cabina	04674 Pannelli carrozzeria standard bianchi
01109 Gradini cabina e parafrangente in colore cabina	16153 Colori di cabina e telaio

ABITACOLO CABINA

Guida a sinistra (LHD); Piantone sterzo a regolazione manuale; Sedile conducente: con sospensione pneumatica; Sedile passeggero: fisso, velluto; Vano nel tunnel motore.

Optional

09271 Volante, pelle, colore nero	16158 Tipi di sedile
03516 Piantone sterzo a regolazione pneumatica	04246 Botola tetto, comando manuale
00967 Cinture di sicurezza rosse	04258 Botola tetto, comando elettrico

COMUNICAZIONE E GESTIONE DI GUIDA

Connettore FMS, predisposizione; Tachigrafo digitale, Stoneridge 1C versione G2V2; Driver Performance Assistant.

Optional

16155 Impianto audio, marchi e tipi
--

SICUREZZA E PROTEZIONE

Riconoscimento limiti di velocità; Rilevamento della sonnolenza DAF; Assistenza alla partenza.

Optional

08631 Airbag (conducente) e 2 tendicintura di sicurezza	07414 Avvertenza retromarcia con volume automatico
--	---

SOSPENSIONI E ASSALI

Assale anteriore di tipo 45N. Sospensioni a balestra paraboliche con ammortizzatori e stabilizzatori. Carico massimo 4,5 tonnellate.; Assale motore posteriore tipo SR8.14 a riduzione singola con sospensioni a balestra paraboliche, compresi ammortizzatori e stabilizzatori. Carico max. 8,50 t..

Optional

00988 Post: 8,50 t, sosp. pneumatiche, SR8.14	01372 Molle pneumatiche posteriori
--	---

RUOTE E PNEUMATICI

Assali anteriori: 245/70R17.5; Assali motore posteriori: 245/70R17.5; Goodyear; Anelli di protezione cerchi argento.

Optional

06764 Anelli di protezione cerchi neri	16152 Marchi e tipi di pneumatici neri
---	---

CATENA CINEMATICA

Motore elettrico tipo EX-M1; 120 kW; Veicolo elettrico a batteria; Rapporto al ponte 4.88.

IMPIANTO FRENANTE

Optional

09524 Freno di stazionamento con avvertenza vocale

TELAIO

Passo 4,65 m/sbalzo posteriore 2,75 m; Altezza longherone 210 mm; Scatola bat. post. SX, senza supp. ruota di scorta; Gruppo batterie tipo C; 2 gruppi batterie HV: L1+R1, tipo C; 2 gruppi batterie HV; Paraspruzzi.

Optional

04189 Gruppo batterie tipo H	04177 1 gruppo batterie HV
00725 1 gruppo batterie HV: L1, tipo H	01623 Barra paraincastro posteriore
00703 1 gruppo batterie HV: R1, tipo H	03323 Luci posteriori con LED
00686 2 gruppi batterie HV: L1+R1, tipo H	

EQUIPAGGIAMENTO RIMORCHIO

Traversa Valore D = 0 kN.

CARROZZERIE E PREDISPOSIZIONI PER CARROZZERIA

Schema fori di collegamento standard carrozzeria.

Optional

00126 Collegamento carrozzeria BAM 1, consolle tipo B	00067 Contrassegni sagome
03562 Aerobody	02702 Fondo cassone standard
02650 Lunghezza carrozzeria 6810 mm	02717 Listelli battitacco allum. ant.-lat., 228 mm
06463 Lunghezza carrozzeria 7100 mm	04297 Singolo, port. lat. incern. su parte post. lato dx
04621 Larghezza carrozzeria 2540 mm	06464 Sponda montacarichi 1,5 t
01403 Pannelli laterali in legno compensato GRP	

ALIMENTAZIONE A 24 V

2 batterie da 140 Ah..

Optional

08797 Batterie 2x175Ah

GVM E GCM

MTT tecnica relativa a peso telaio max 12000 kg; MTC tecnica relativa a trasmissione uguale a MTT.

CONDIZIONI DI UTILIZZO

Optional

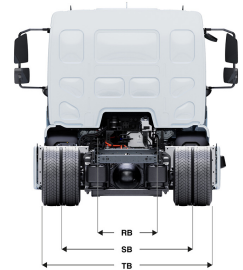
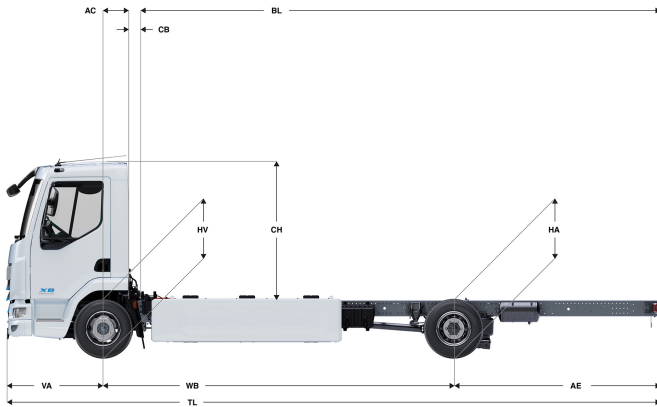
01282 Clima moderato

CONSEGNA VEICOLO

Serie di attrezzi standard.

XB 120

FA 4X2 Cabinato, 12t Electric ChsBody



DAY CAB	Wheelbase - AE		Unladen weight ¹⁾			Gross Carrying Capacity			Variable dimensions									
	WB	AE ²⁾	Front	Rear	Total	Front	Rear	Total	AC	CB ⁶⁾	CH ⁷⁾	BL ⁸⁾	BL	TL	HA ⁹⁾	HA ¹⁰⁾	TK ¹¹⁾	TW ¹²⁾
	4,30	2,43	3119	2224	5342	1361	6256	6658	0,33	0,23	1,87	5,71	6,98	8,02	0,94	0,91	13,82	14,92
	4,65	2,75	3221	2093	5315	1259	6387	6685	0,33	0,23	1,87	6,41	7,79	8,69	0,97	0,87	14,68	15,79
	5,00	2,46	3313	2022	5335	1167	6458	6665	0,33	0,23	1,87	7,10	8,59	8,75	0,97	0,89	15,54	16,66

OTHER DIMENSIONS	VA: 1,29	HV ¹³⁾ : 0,89	HV ¹⁴⁾ : 0,88	RB: 0,86	SB: 1,75	TB ¹⁵⁾ : 2,33
------------------	----------	--------------------------	--------------------------	----------	----------	--------------------------

- 1) MTT in conformità con i documenti di omologazione.
- 2) MTC in conformità con i documenti di omologazione
- 3) Carico assale con pneumatici di dimensioni standard.
- 4) Peso telaio e cabina calcolato con: Elementi con specifiche standard solo con 3 litri di carburante, serbatoio AdBlue® vuoto, conducente di 75 kg, tolleranza ± 3%. La modifica della specifiche può avere un impatto importante sul peso del veicolo.
- 5) Altre dimensioni AE sono disponibili per la maggior parte dei WB. Modifica lo sbalzo posteriore rispetto alla lunghezza della carrozzeria calcolata.
- 6) Il CB presentato si basa su presa d'aria e/o scarico.
- 7) L'altezza della cabina è misurata dalla traversa del telaio alla botola chiusa del tetto della cabina.

- 8) La lunghezza della carrozzeria presentata si basa su un carico distribuito in modo uniforme ed un veicolo caricato fino alla massima capacità di carico dell'assale (valore minimo e massimo consentiti).
- 9) Altezza da scarico presso il centro dell'assale condotto.
- 10) Altezza da carico sull'assale motore.
- 11) TK = diametro di sterzata tra i marciapiedi.
- 12) TW = diametro di sterzata tra le pareti.
- 13) Altezza da scarico presso centro assale/i ant.
- 14) Altezza da carico presso centro assale/i ant.
- 15) TB è la larghezza totale nella parte posteriore (al centro dell'assale anteriore 255).

Depending on the vehicle configuration a specific option may not be possible. The availability and specification of this vehicle may differ per country. For further information please contact the DAF organisation. Pictures and technical illustrations are not binding in detail and can differ from the standard specification. Subject to modification without prior notice.