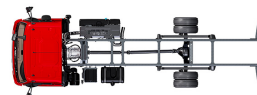


# Specification sheet

## XB 190

FA 4X2 Cabinato, 10t Chassis/Body



### ENGINES

XB NewGen 190 PX-5 (139 kW / 189 hp)
XB NewGen 210 PX-5 (153 kW / 208 hp)
XB NewGen 230 PX-7 (167 kW / 227 hp)
XB NewGen 260 PX-7 (189 kW / 257 hp)

### GVM<sup>1)</sup>

10000 kg
Max. front 4000 kg
Max. rear 7200 kg

### GCM<sup>2)</sup>

10000 kg

## ESTERNO DELLA CABINA

Day Cab con paraurti in acciaio, vetri colorati e alzacristalli elettrici. Specchi retrovisori principali e specchi grandangolari riscaldati elettricamente. Larghezza cabina 2130 mm.; Specchi retrovisore a regolazione elettrica; Staffe specchi, carrozzeria 2,50-2,60 m; Specchio visione anteriore; Videocamera posteriore.

### Optional

<b>02576</b> Day Cab estesa	<b>06629</b> Due fari di emergenza
<b>02106</b> cabina con cuccette	<b>02083</b> Due fari rotanti a LED
<b>01173</b> Sospensioni meccaniche cabina	<b>07343</b> Finestrino del marciapiede sulla porta passeggero
<b>01605</b> Sospensioni meccaniche della cabina rinforzate	<b>00915</b> Senza vetro lat./con vetro post. singolo
<b>09983</b> Fendinebbia	<b>09101</b> Vetro colorato verde, riscaldato
<b>09984</b> Fendinebbia e luci per curve	<b>09283</b> Staffe specchi, carrozzeria 2,40-2,50 m

## AERODINAMICA

### Optional

<b>09286</b> Spoiler per tetto predisposto	<b>07092</b> Spoiler per tetto regolabile basso (set)
<b>06776</b> Spoiler per tetto regolabile	<b>09287</b> Predisp. fenders laterali
<b>07109</b> Spoiler per tetto regolabile alto (set)	<b>07112</b> Fender laterali lunghi (set)

## COLORI

; Pannello fari e paraurti: Stone Grey; Gradini cabina e parafango Stone Grey; Colore telaio grigio..

### Optional

<b>06485</b> Pannello fari e paraurti: colore cabina	<b>04674</b> Pannelli carrozzeria standard bianchi
<b>01109</b> Gradini cabina e parafango in colore cabina	<b>16153</b> Colori di cabina e telaio

## ABITACOLO CABINA

Guida a sinistra (LHD); Piantone sterzo a regolazione manuale; Sedile conducente: con sospensione pneumatica; Sedile passeggero: fisso, velluto; Vano nel tunnel motore.

### Optional

<b>09271</b> Volante, pelle, colore nero	<b>04346</b> Lettino inferiore, altezza normale
<b>03516</b> Piantone sterzo a regolazione pneumatica	<b>03703</b> Riscaldatore ausiliario cabina Air Top 2000
<b>00967</b> Cinture di sicurezza rosse	<b>04246</b> Botola tetto, comando manuale
<b>16158</b> Tipi di sedile	<b>04258</b> Botola tetto, comando elettrico

## COMUNICAZIONE E GESTIONE DI GUIDA

Connettore FMS, predisposizione; Tachigrafo digitale, Stoneridge 1C versione G2V2; Driver Performance Assistant.

### Optional

<b>16155</b> Impianto audio, marchi e tipi
--

## SICUREZZA E PROTEZIONE

Riconoscimento limiti di velocità; Rilevamento della sonnolenza DAF; Assistenza alla partenza.

### Optional

<b>08631</b> Airbag (conducente) e 2 tendicintura di sicurezza	<b>16156</b> Pacchetti EC-ADR
<b>07414</b> Avvertenza retromarcia con volume automatico	

## SOSPENSIONI E ASSALI

Assale anteriore di tipo 45N. Sospensioni a balestra paraboliche con ammortizzatori e stabilizzatori. Carico massimo 4,0 tonnellate.; Assale motore posteriore tipo SR8.14 a riduzione singola con sospensioni a balestra paraboliche, compresi ammortizzatori e stabilizzatore. Carico max. 7,20 t..

### Optional

<b>00871</b> Post: 7,20 t, sosp. pneumatiche, SR8.14	<b>01372</b> Molle pneumatiche posteriori
--	---

## RUOTE E PNEUMATICI

Assali anteriori: 245/70R17.5; Assali motore posteriori: 245/70R17.5; Goodyear; Anelli di protezione cerchi argento.

### Optional

<b>06764</b> Anelli di protezione cerchi neri	<b>16152</b> Marchi e tipi di pneumatici neri
---	---

## CATENA CINEMATICA

Motore PX-5, motore diesel 4 cilindri, 4,5 litri. Potenza 139 kW (189 CV) a 2300 giri/min. Coppia massima 745 Nm a 1200-1700 giri/min.; Emissioni di scarico Euro 6; Cambio manuale, 6 marce; Rapporto al cambio 6,58-0,78; Rapporto al ponte 3.31.

### Optional

<b>07667</b> Cambio automatico PowerLine, 8 marce	<b>02800</b> Rapporto assale posteriore 4,10
<b>01879</b> Rapporto al ponte 3.73	<b>02843</b> Bloccaggio del differenziale meccanico

## IMPIANTO FRENANTE

Freno motore allo scarico.

### Optional

<b>06195</b> Comando freno stazion. con posizione di controllo	<b>09525</b> Com. freno staz. con pos. controllo e avv. vocale
<b>09524</b> Freno di stazionamento con avvertenza vocale	

## TELAIO

Passo 3,55 m/sbalzo posteriore 1,98 m; Altezza longherone 210 mm; Unità EAS lato dx, scarico dx rivolto indietro; Scatola batteria SX, senza supp. ruota di scorta; Serbatoio del carburante in plastica da 110 l; Serbatoio dell'AdBlue® da 30 l, lato dx del telaio; Paraspruzzi.

### Optional

<b>01623</b> Barra paraincastro posteriore	<b>03323</b> Luci posteriori con LED
--	--------------------------------------

## EQUIPAGGIAMENTO RIMORCHIO

Traversa Valore D = 0 kN.

### Optional

<b>06779</b> Traversa D85-Dc70-V25, senza giunto, montata	<b>04661</b> Valore D della traversa D = 8,5
<b>06657</b> Trav. D85-Dc70-V25, giunto D85, montati	

## CARROZZERIE E PREDISPOSIZIONI PER CARROZZERIA

Connettore applicaz. parte anteriore cabina; Schema fori di collegamento standard carrozzeria.

### Optional

- |  |   |
|--|---|
| <b>00126</b> Collegamento carrozzeria BAM 1, consolle tipo B | <b>00067</b> Contrassegni sagome                                |
| <b>03562</b> Aerobody  | <b>02702</b> Fondo cassone standard                             |
| <b>02650</b> Lunghezza carrozzeria 6810 mm                   | <b>02717</b> Listelli battitacco allum. ant.-lat., 228 mm       |
| <b>06463</b> Lunghezza carrozzeria 7100 mm                   | <b>04297</b> Singolo, port. lat. incern. su parte post. lato dx |
| <b>04621</b> Larghezza carrozzeria 2540 mm                   | <b>06464</b> Sponda montacarichi 1,5 t                          |
| <b>01403</b> Pannelli laterali in legno compensato GRP       |   |

## PRESA DI FORZA (PTO)

### Optional

- 16148** Tipi di PTO e posizioni

## ALIMENTAZIONE A 24 V

Alternatore 80 A, batterie 2x 125 Ah..

### Optional

- 01897** Alternatore 100 A      **08797** Batterie 2x175Ah

## GVM E GCM

MTT tecnica relativa a peso telaio max 10000 kg; MTC tecnica relativa a trasmissione uguale a MTT.

### Optional

- |   |  |
|---|--|
| <b>00728</b> MTC max 20000 kg relativa a trasmissione | <b>03700</b> MTC tecnica relativa a trasmissione = MTT+3500 kg |
|---|--|

## CONDIZIONI DI UTILIZZO

Separatore di umidità, non riscaldato; Presa d'aria inferiore.

### Optional

- |  |  |
|--|--|
| <b>01282</b> Clima moderato                    | <b>04482</b> Presa d'aria in alto dietro alla cabina |
| <b>04767</b> Separatore di umidità, riscaldato |  |

## CONSEGNA VEICOLO

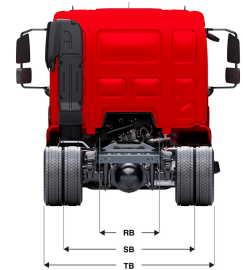
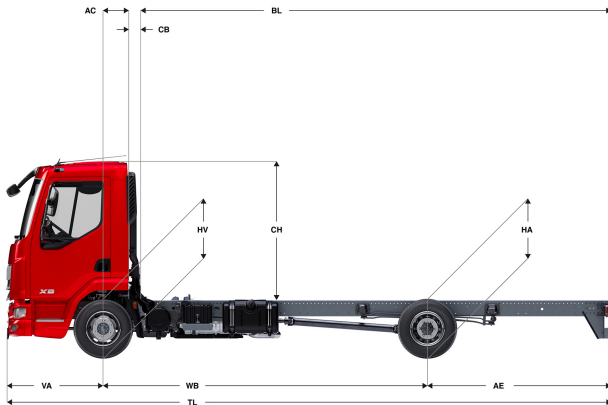
Serie di attrezzi standard.

### Optional

- 06491** Serie di attrezzi Europa Orientale

# XB 190

FA 4X2 Cabinato, 10t Chassis/Body



	Wheelbase - AE		Unladen weight <sup>9)</sup>			Gross Carrying Capacity			Variable dimensions									
	WB	AE <sup>5)</sup>	Front	Rear	Total	Front	Rear	Total	AC	CB <sup>6)</sup>	CH <sup>7)</sup>	BL <sup>8)</sup>	BL	TL	HA <sup>9)</sup>	HA <sup>10)</sup>	TK <sup>11)</sup>	TW <sup>12)</sup>
DAY CAB	3,55	1,98	2546	1123	3669	1454	6077	6331	0,33	0,22	1,84	4,38	5,71	6,82	0,97	0,97	11,67	13,03
	3,90	2,23	2547	1134	3681	1453	6066	6319	0,33	0,22	1,84	4,92	6,38	7,42	0,97	0,97	12,53	13,91
	4,30	2,43	2565	1158	3724	1435	6042	6276	0,33	0,22	1,84	5,54	7,18	8,02	0,97	0,97	13,51	14,90
	4,65	2,75	2569	1179	3748	1431	6021	6252	0,33	0,22	1,84	6,08	7,84	8,69	0,97	0,97	14,37	15,77
	5,00	2,46	2601	1162	3763	1399	6038	6237	0,33	0,22	1,84	6,67	8,58	8,75	0,97	0,99	15,23	16,65
SLEEPER CAB	WB	AE <sup>5)</sup>	Front	Rear	Total	Front	Rear	Total	AC	CB <sup>6)</sup>	CH <sup>7)</sup>	BL <sup>8)</sup>	BL	TL	HA <sup>9)</sup>	HA <sup>10)</sup>	TK <sup>11)</sup>	TW <sup>12)</sup>
	3,55	1,98	2683	1102	3785	1317	6098	6215	0,73	0,20	1,87	3,74	5,10	6,82	0,97	0,96	11,67	13,03
	3,90	2,23	2694	1126	3820	1306	6074	6180	0,73	0,20	1,87	4,30	5,80	7,42	0,97	0,96	12,53	13,91
	4,30	2,43	2698	1140	3838	1302	6060	6162	0,73	0,20	1,87	4,92	6,60	8,02	0,97	0,96	13,51	14,90
	4,65	2,75	2708	1169	3878	1292	6031	6122	0,73	0,20	1,87	5,48	7,29	8,69	0,97	0,96	14,37	15,77

OTHER DIMENSIONS VA: 1,29 HV<sup>13)</sup>: 0,92 HV<sup>14)</sup>: 0,88 RB: 0,86 SB: 1,75 TB<sup>15)</sup>: 2,33

1) MTT in conformità con i documenti di omologazione.  
 2) MTC in conformità con i documenti di omologazione  
 3) Carico assale con pneumatici di dimensioni standard.  
 4) Peso telaio e cabina calcolato con: Elementi con specifiche standard solo con 99 litri di carburante, serbatoio AdBlue® vuoto, conducente di 75 kg, tolleranza ± 3%. La modifica della specifiche può avere un impatto importante sul peso del veicolo.  
 5) Altre dimensioni AE sono disponibili per la maggior parte dei WB. Modifica lo sbalzo posteriore rispetto alla lunghezza della carrozzeria calcolata.  
 6) Il CB presentato si basa su presa d'aria e/o scarico.  
 7) L'altezza della cabina è misurata dalla traversa del telaio alla botola chiusa del tetto della cabina.

8) La lunghezza della carrozzeria presentata si basa su un carico distribuito in modo uniforme ed un veicolo caricato fino alla massima capacità di carico dell'assale (valore minimo e massimo consentiti).  
 9) Altezza da scarico presso il centro dell'assale condotto.  
 10) Altezza da carico sull'assale motore.  
 11) TK = diametro di sterzata tra i marciapiedi.  
 12) TW = diametro di sterzata tra le pareti.  
 13) Altezza da scarico presso centro assale/i ant.  
 14) Altezza da carico presso centro assale/i ant.  
 15) TB è la larghezza totale nella parte posteriore (al centro dell'assale anteriore 255).

Depending on the vehicle configuration a specific option may not be possible. The availability and specification of this vehicle may differ per country. For further information please contact the DAF organisation. Pictures and technical illustrations are not binding in detail and can differ from the standard specification. Subject to modification without prior notice.