

Specification sheet

XB 230

FA 4X2 Cabinato, 19t



ENGINES

XB NewGen 230 PX-7 (167 kW / 227 hp)
XB NewGen 260 PX-7 (189 kW / 257 hp)
XB NewGen 290 PX-7 (212 kW / 287 hp)
XB NewGen 310 PX-7 (227 kW / 308 hp)

GVM¹⁾

18000 kg
Max. front 7500 kg
Max. rear 11500 kg

GCM²⁾

19000 kg

ESTERNO DELLA CABINA

Day Cab con paraurti in acciaio, vetri colorati e alzacristalli elettrici. Specchi retrovisori principali e specchi grandangolari riscaldati elettricamente. Larghezza cabina 2130 mm.; Specchi retrovisore a regolazione elettrica; Staffe specchi, carrozzeria 2,50-2,60 m; Specchio visione anteriore; Videocamera posteriore.

Optional

02576 Day Cab estesa	02083 Due fari rotanti a LED
02106 cabina con cuccette	07343 Finestrino del marciapiede sulla porta passeggero
01605 Sospensioni meccaniche della cabina rinforzate	00915 Senza vetro lat./con vetro post. singolo
09983 Fendinebbia	09101 Vetro colorato verde, riscaldato
09984 Fendinebbia e luci per curve	09283 Staffe specchi, carrozzeria 2,40-2,50 m
06629 Due fari di emergenza	

AERODINAMICA

Optional

09286 Spoiler per tetto predisposto	07092 Spoiler per tetto regolabile basso (set)
06776 Spoiler per tetto regolabile	09287 Predisp. fenders laterali
07109 Spoiler per tetto regolabile alto (set)	07112 Fender laterali lunghi (set)

COLORI

; Pannello fari e paraurti: Stone Grey; Riv. grad. in., gr. ac. cab. e paraf. Stone Grey.; Colore telaio grigio..

Optional

06485 Pannello fari e paraurti: colore cabina	00617 Riv. grad. in., grad. acc. cab. e paraf. col. cab.
00733 Grad. inf. c. cab., grad. ac. cab. e paraf. grigio	16153 Colori di cabina e telaio

ABITACOLO CABINA

Guida a sinistra (LHD); Piantone sterzo a regolazione manuale; Sedile conducente: con sospensione pneumatica; Sedile passeggero: fisso, velluto; Vano nel tunnel motore.

Optional

09271 Volante, pelle, colore nero	04346 Lettino inferiore, altezza normale
03516 Piantone sterzo a regolazione pneumatica	03703 Riscaldatore ausiliario cabina Air Top 2000
00967 Cinture di sicurezza rosse	04246 Botola tetto, comando manuale
16158 Tipi di sedile	04258 Botola tetto, comando elettrico

COMUNICAZIONE E GESTIONE DI GUIDA

Connettore FMS, predisposizione; Tachigrafo digitale, Stoneridge 1C versione G2V2; Driver Performance Assistant.

Optional

16155 Impianto audio, marchi e tipi
--

SICUREZZA E PROTEZIONE

Riconoscimento limiti di velocità; Rilevamento della sonnolenza DAF; Assistenza alla partenza.

Optional

08631 Airbag (conducente) e 2 tendicintura di sicurezza	16156 Pacchetti EC-ADR
07414 Avvertenza retromarcia con volume automatico	

SOSPENSIONI E ASSALI

Assale anteriore tipo 152N, offset verticale 100 mm. Sospensioni a balestra parabolica, compresi ammortizzatori e stabilizzatori. Carico massimo 7,5 t.; Ponte posteriore motore tipo SR1132 con riduzione singola e sospensioni a balestra paraboliche asimmetriche, compresi ammortizzatori e stabilizzatori. Carico max.11,5 t..

Optional

04525 Post.: 11,50 t, parab. asimmm., SR1132	01372 Molle pneumatiche posteriori
06870 Post.: 11,50 t, sosp. pneumatiche, SR1132	00369 Molle posteriori paraboliche, asimmetriche
03575 Post.: 13,00 t, sospensioni pneumatiche, SR1344	01778 Carico ponte posteriore 13,00 t

RUOTE E PNEUMATICI

Assali anteriori: 295/80R22.5; Assali motore posteriori: 295/80R22.5; Goodyear; Anelli di protezione cerchi argento.

Optional

06764 Anelli di protezione cerchi neri	16152 Marchi e tipi di pneumatici neri
06766 Anelli di protezione cerchi cromati DAF	

CATENA CINEMATICA

Motore PX-7, motore diesel 6 cilindri, 6,7 litri. Potenza 167 kW (227 CV) a 1900 giri/min. Coppia massima 890 Nm a 1000-1700 giri/min.; Emissioni di scarico Euro 6; Cambio manuale, 6 marce; Rapporto al cambio 6,75-0,78; Rapporto al ponte 5.13.

Optional

04393 Cambio manuale, 9 marce	02810 Rapporto al ponte 4.11
07667 Cambio automatico PowerLine, 8 marce	02808 Rapporto assale posteriore 4,56
09888 Cambio automatico, 5 marce	00743 Rapporto al ponte 4.63
02313 Cambio a presa diretta	02813 Rapporto al ponte 5.14
03702 Rapporto al ponte 3.70	03431 Rapporto al ponte 5.57
01879 Rapporto al ponte 3.73	03315 Rapporto al ponte 5.63
02800 Rapporto assale posteriore 4,10	02843 Bloccaggio del differenziale meccanico

IMPIANTO FRENANTE

Freno motore allo scarico.

Optional

06195 Comando freno stazion. con posizione di controllo	09525 Com. freno staz. con pos. controllo e avv. vocale
09524 Freno di stazionamento con avvertenza vocale	

TELAIO

Passo 3,75 m / sbalzo posteriore 1,63 m; Altezza longherone 270 mm; Unità EAS lato dx, scarico dx rivolto indietro; Scatola batteria SX, senza supp. ruota di scorta; Serbatoio carburante in plastica 200 l; Serbatoio dell'AdBlue® da 30 l, lato dx del telaio; Barra paraincastro anteriore (FUP); Paraspruzzi.

Optional

04439 Scatola batt sin, supporto ruota scorta dest	07071 Supporto ruota di scorta lato destro
01623 Barra paraincastro posteriore	03323 Luci posteriori con LED

EQUIPAGGIAMENTO RIMORCHIO

Traversa Valore D = 0 kN.

Optional

06779	Traversa D85-Dc70-V25, senza giunto, montata	04638	Giunto per il rimorchio D=8,5
01433	Traversa D100-Dc70-V25, senza giunto, montata	07034	Giunto per il rimorchio Ringfeder D=20,0
03417	Traversa D137-Dc92-V40, senza giunto, montata.	04661	Valore D della traversa D = 8,5
06657	Trav. D85-Dc70-V25, giunto D85, montati	01948	Traversa traino D=10
02639	Traversa D137 + giunto Ringfeder D200, montati	07029	Valore D traversa D = 13,7

Optional

06491	Serie di attrezzi Europa Orientale
--------------	------------------------------------

CARROZZERIE E PREDISPOSIZIONI PER CARROZZERIA

Connettore applicazione telaio; Schema fori di collegamento standard carrozzeria.

Optional

06691	Connettore applicaz. parte anteriore cabina	01502	Senza luci d'ingombro laterali
02950	Connettore applicazione per piattaforma idraulica	07487	Collegamento carrozz. BAM 1, con staffe separate.
09240	Connettore applicaz. per veicolo raccolta rifiuti	07488	Collegamento carrozz. BAM 3, con staffe separate.

PRESA DI FORZA (PTO)**Optional**

00590	Presa forza motore ant. con pred. generatore 17 kW	01250	Presa forza motore ant. con pred. generatore 30 kW
06785	Presa forza motore ant., pred. generatore 22,5 kW	06282	PTO mot. post. a ore 13, permanente, comando pompa
00591	Presa forza motore ant. con pred. generatore 24 kW	16148	Tipi di PTO e posizioni

ALIMENTAZIONE A 24 V

Alternatore 100 A, batterie 2x 175 Ah..

Optional

02544	Alternatore 80 A	01906	Batterie 2x125Ah
--------------	------------------	--------------	------------------

GVM E GCM

MTT tecnica relativa a peso telaio max 19000 kg; MTC tecnica relativa a trasmissione uguale a MTT.

Optional

00064	MTC max 22500 kg relativa a trasmissione	00620	MTC max 28000 kg relativa a trasmissione
02658	MTC max 26000 kg relativa a trasmissione	03027	MTC max 32000 kg cl. 3 relativa a trasmissione

CONDIZIONI DI UTILIZZO

Separatore di umidità, non riscaldato; Presa d'aria inferiore.

Optional

02270	Clima freddo	04482	Presa d'aria in alto dietro alla cabina
04767	Separatore di umidità, riscaldato	09960	Presa d'aria sul tetto cabina

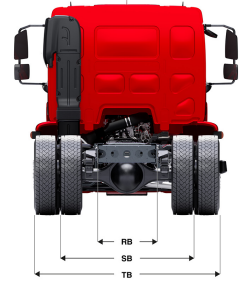
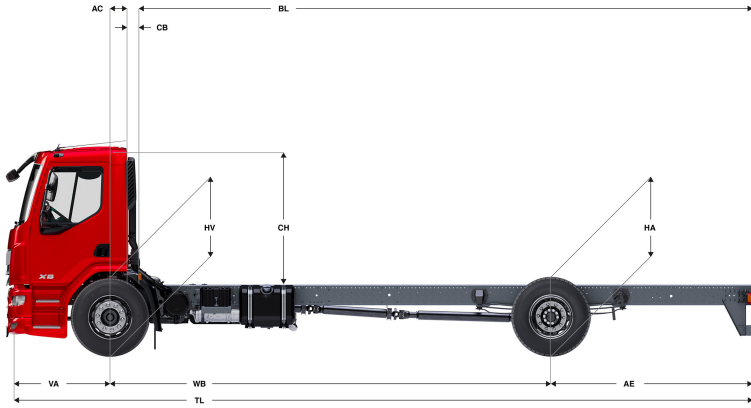
CONSEGNA VEICOLO

Serie di attrezzi standard.

Go to [DAF.com](https://www.daf.com) to configure your own perfect DAF.

XB 230

FA 4X2 Cabinato, 19t



	Wheelbase - AE		Unladen weight ⁹⁾			Gross Carrying Capacity			Variable dimensions									
	WB	AE ⁹⁾	Front	Rear	Total	Front	Rear	Total	AC	CB ⁸⁾	CH ⁷⁾	BL ⁸⁾	BL	TL	HA ⁹⁾	HA ¹⁰⁾	TK ¹¹⁾	TW ¹²⁾
DAY CAB	3,45	1,48	3356	1707	5063	4144	9793	12937	0,23	0,12	1,88	4,15	4,15	6,32	1,04	0,84	12,96	14,09
	3,75	1,63	3404	1740	5144	4096	9760	12856	0,23	0,12	1,88	4,59	4,59	6,76	1,04	0,84	13,77	14,92
	4,15	1,83	3418	1756	5174	4082	9744	12826	0,23	0,12	1,88	5,15	5,15	7,36	1,04	0,84	14,86	16,03
	4,45	1,98	3435	1777	5212	4065	9723	12788	0,23	0,12	1,88	5,58	5,58	7,81	1,04	0,84	15,69	16,86
	4,75	2,13	3444	1791	5234	4056	9709	12766	0,23	0,12	1,88	6,01	6,01	8,26	1,04	0,84	16,51	17,69
	5,00	2,25	3462	1812	5274	4038	9688	12726	0,23	0,12	1,88	6,35	6,35	8,64	1,04	0,84	17,19	18,39
	5,30	2,40	3470	1825	5295	4030	9675	12705	0,23	0,12	1,88	6,78	6,78	9,09	1,04	0,84	18,02	19,22
	5,85	2,68	3513	1896	5409	3987	9604	12591	0,23	0,12	1,88	7,58	7,58	9,91	1,04	0,84	19,53	20,75
	6,25	2,88	3525	1918	5442	3975	9582	12558	0,23	0,12	1,88	8,13	8,13	10,51	1,04	0,84	20,63	21,86
	6,60	2,85	3551	1931	5482	3949	9569	12518	0,23	0,12	1,88	8,65	8,65	10,84	1,04	0,84	21,60	22,83
6,90	3,00	3573	1969	5542	3927	9531	12458	0,23	0,12	1,88	9,08	9,08	11,29	1,04	0,84	22,43	23,66	
SLEEPER CAB	3,45	1,48	3498	1690	5187	4002	9810	12813	0,63	0,07	1,88	3,51	3,51	6,32	1,04	0,84	12,96	14,09
	3,75	1,63	3544	1725	5269	3956	9775	12731	0,63	0,07	1,88	3,94	3,94	6,76	1,04	0,84	13,77	14,92
	4,15	1,83	3557	1742	5298	3943	9758	12702	0,63	0,07	1,88	4,51	4,51	7,36	1,04	0,84	14,86	16,03
	4,45	1,98	3572	1764	5337	3928	9736	12663	0,63	0,07	1,88	4,94	4,94	7,81	1,04	0,84	15,69	16,86
	4,75	2,13	3581	1778	5359	3919	9722	12641	0,63	0,07	1,88	5,38	5,38	8,26	1,04	0,84	16,51	17,69
	5,00	2,25	3598	1800	5398	3902	9700	12602	0,63	0,07	1,88	5,73	5,73	8,64	1,04	0,84	17,19	18,39
	5,30	2,40	3606	1814	5420	3894	9686	12580	0,63	0,07	1,88	6,17	6,17	9,09	1,04	0,84	18,02	19,22
	5,85	2,68	3648	1886	5534	3852	9614	12466	0,63	0,07	1,88	6,96	6,96	9,91	1,04	0,84	19,53	20,75
	6,25	2,88	3659	1908	5567	3841	9592	12433	0,63	0,07	1,88	7,52	7,52	10,51	1,04	0,84	20,63	21,86
	6,60	2,85	3685	1922	5607	3815	9578	12393	0,63	0,07	1,88	8,04	8,04	10,84	1,04	0,84	21,60	22,83
6,90	3,00	3706	1961	5667	3794	9539	12333	0,63	0,07	1,88	8,47	8,47	11,29	1,04	0,84	22,43	23,66	

OTHER DIMENSIONS VA: 1,39 HV¹³⁾: 1,00 HV¹⁴⁾: 0,92 RB: 0,79 SB: 1,82 TB¹⁵⁾: 2,45

- 1) MTT in conformità con i documenti di omologazione.
- 2) MTC in conformità con i documenti di omologazione
- 3) Carico assale con pneumatici di dimensioni standard.
- 4) Peso telaio e cabina calcolato con: Elementi con specifiche standard solo con 180 litri di carburante, serbatoio AdBlue® vuoto, conducente di 75 kg, tolleranza ± 3%. La modifica della specifiche può avere un impatto importante sul peso del veicolo.
- 5) Altre dimensioni AE sono disponibili per la maggior parte dei WB. Modifica lo sbalzo posteriore rispetto alla lunghezza della carrozzeria calcolata.
- 6) Il CB presentato si basa su presa d'aria e/o scarico.
- 7) L'altezza della cabina è misurata dalla traversa del telaio alla botola chiusa del tetto della cabina.
- 8) La lunghezza della carrozzeria presentata si basa su un carico distribuito in modo uniforme ed un veicolo caricato fino alla massima capacità di carico dell'assale (valore minimo e massimo consentiti).
- 9) Altezza da scarico presso il centro dell'assale condotto.
- 10) Altezza da carico sull'assale motore.
- 11) TK = diametro di sterzata tra i marciapiedi.
- 12) TW = diametro di sterzata tra le pareti.
- 13) Altezza da scarico presso centro assale/i ant.
- 14) Altezza da carico presso centro assale/i ant.
- 15) TB è la larghezza totale nella parte posteriore (al centro dell'assale anteriore 255).

Depending on the vehicle configuration a specific option may not be possible. The availability and specification of this vehicle may differ per country. For further information please contact the DAF organisation. Pictures and technical illustrations are not binding in detail and can differ from the standard specification. Subject to modification without prior notice.