

Specification sheet

XB 190

FA 4X2 Cabinato, 10t



ENGINES

XB NewGen 190 PX-5 (139 kW / 189 hp)
XB NewGen 210 PX-5 (153 kW / 208 hp)
XB NewGen 230 PX-7 (167 kW / 227 hp)
XB NewGen 260 PX-7 (189 kW / 257 hp)

GVM¹⁾

10000 kg
Max. front 4000 kg
Max. rear 7200 kg

GCM²⁾

10000 kg

ESTERNO DELLA CABINA

Day Cab con paraurti in acciaio, vetri colorati e alzacristalli elettrici. Specchi retrovisori principali e specchi grandangolari riscaldati elettricamente. Larghezza cabina 2130 mm.; Specchi retrovisore a regolazione elettrica; Staffe specchi, carrozzeria 2,50-2,60 m; Specchio visione anteriore; Videocamera posteriore.

Optional

02576 Day Cab estesa	02083 Due fari rotanti a LED
02106 cabina con cuccette	07343 Finestrino del marciapiede sulla porta passeggero
01173 Sospensioni meccaniche cabina	00915 Senza vetro lat./con vetro post. singolo
01605 Sospensioni meccaniche della cabina rinforzate	09101 Vetro colorato verde, riscaldato
09983 Fendinebbia	03605 Staffe specchi, carrozzeria 2,10-2,29 m
09984 Fendinebbia e luci per curve	09282 Staffe specchi, carrozzeria 2,30-2,40 m
06629 Due fari di emergenza	09283 Staffe specchi, carrozzeria 2,40-2,50 m

AERODINAMICA

Optional

09286 Spoiler per tetto predisposto	07092 Spoiler per tetto regolabile basso (set)
06776 Spoiler per tetto regolabile	09287 Predisp. fenders laterali
07109 Spoiler per tetto regolabile alto (set)	07112 Fender laterali lunghi (set)

COLORI

; Pannello fari e paraurti: Stone Grey; Gradini cabina e parafango Stone Grey; Colore telaio grigio..

Optional

06485 Pannello fari e paraurti: colore cabina	16153 Colori di cabina e telaio
01109 Gradini cabina e parafango in colore cabina	

ABITACOLO CABINA

Guida a sinistra (LHD); Piantone sterzo a regolazione manuale; Sedile conducente: con sospensione pneumatica; Sedile passeggero: fisso, velluto; Vano nel tunnel motore.

Optional

09271 Volante, pelle, colore nero	04346 Lettino inferiore, altezza normale
03516 Piantone sterzo a regolazione pneumatica	03703 Riscaldatore ausiliario cabina Air Top 2000
00967 Cinture di sicurezza rosse	04246 Botola tetto, comando manuale
16158 Tipi di sedile	04258 Botola tetto, comando elettrico

COMUNICAZIONE E GESTIONE DI GUIDA

Connettore FMS, predisposizione; Tachigrafo digitale, Stoneridge 1C versione G2V2; Driver Performance Assistant.

Optional

16155 Impianto audio, marchi e tipi
--

SICUREZZA E PROTEZIONE

Riconoscimento limiti di velocità; Rilevamento della sonnolenza DAF; Assistenza alla partenza.

Optional

08631 Airbag (conducente) e 2 tendicintura di sicurezza	16156 Pacchetti EC-ADR
07414 Avvertenza retromarcia con volume automatico	

SOSPENSIONI E ASSALI

Assale anteriore tipo F48. Sospensioni a balestra parabolica, compresi ammortizzatori e stabilizzatori. Carico massimo 4,0 t.; Assale motore posteriore tipo SR8.22 a riduzione singola con sospensioni a balestra paraboliche, compresi ammortizzatori e stabilizzatore. Carico max. 7,20 t..

Optional

02479 Post.: 7,20 t, parab. asim., SR8.22	01372 Molle pneumatiche posteriori
02487 Post.: 7,20 t, sospensioni pneumatiche, SR8.22	00369 Molle posteriori paraboliche, asimmetriche

RUOTE E PNEUMATICI

Assali anteriori: 235/75R17.5; Assali motore posteriori: 235/75R17.5; Goodyear; Anelli di protezione cerchi argento.

Optional

06764 Anelli di protezione cerchi neri	16152 Marchi e tipi di pneumatici neri
---	---

CATENA CINEMATICA

Motore PX-5, motore diesel 4 cilindri, 4,5 litri. Potenza 139 kW (189 CV) a 2300 giri/min. Coppia massima 745 Nm a 1200-1700 giri/min.; Emissioni di scarico Euro 6; Cambio manuale, 6 marce; Rapporto al cambio 6,58-0,78; Rapporto al ponte 3.31.

Optional

07667 Cambio automatico PowerLine, 8 marce	02808 Rapporto assale posteriore 4,56
09888 Cambio automatico, 5 marce	02809 Rapporto al ponte 5.13
01879 Rapporto al ponte 3.73	02843 Bloccaggio del differenziale meccanico
02800 Rapporto assale posteriore 4,10	

IMPIANTO FRENANTE

Freno motore allo scarico.

Optional

06195 Comando freno stazion. con posizione di controllo	09525 Com. freno staz. con pos. controllo e avv. vocale
09524 Freno di stazionamento con avvertenza vocale	

TELAIO

Passo 3,55 m/sbalzo posteriore 1,98 m; Altezza longherone 210 mm; Unità EAS lato dx, scarico dx rivolto indietro; Scatola batteria SX, senza supp. ruota di scorta; Serbatoio del carburante in plastica da 110 l; Serbatoio dell'AdBlue® da 30 l, lato dx del telaio; Paraspruzzi.

Optional

04426 Batterie a SX, supp. ruota scorta in sbalzo post.	02011 Supporto ruota di scorta nello sbalzo posteriore
04439 Scatola batt sin, supporto ruota scorta dest	07071 Supporto ruota di scorta lato destro
01623 Barra paraincastro posteriore	03323 Luci posteriori con LED

EQUIPAGGIAMENTO RIMORCHIO

Traversa Valore D = 0 kN.

Optional

- 06779** Traversa D85-Dc70-V25, senza giunto, montata **04661** Valore D della traversa D = 8,5
- 06657** Trav. D85-Dc70-V25, giunto D85, montati

CARROZZERIE E PREDISPOSIZIONI PER CARROZZERIA

Connettore applicazione telaio; Schema fori di collegamento standard carrozzeria.

Optional

- 09952** Modulo allestitore (BBM) Full **01502** Senza luci d'ingombro laterali
- 02950** Connettore applicazione per piattaforma idraulica **07487** Collegamento carrozz. BAM 1, con staffe separate.
- 09240** Connettore applicaz. per veicolo raccolta rifiuti **07488** Collegamento carrozz. BAM 3, con staffe separate.

PRESA DI FORZA (PTO)

Optional

- 06624** Presa di forza al motore anteriore indiretta **06282** PTO mot. post. a ore 13, permanente, comando pompa
- 06785** Presa forza motore ant., pred. generatore 22,5 kW **16148** Tipi di PTO e posizioni

ALIMENTAZIONE A 24 V

Alternatore 100 A, batterie 2x 175 Ah..

Optional

- 02544** Alternatore 80 A **01906** Batterie 2x125Ah

GVM E GCM

MTT tecnica relativa a peso telaio max 10000 kg; MTC tecnica relativa a trasmissione uguale a MTT.

Optional

- 00728** MTC max 20000 kg relativa a trasmissione **03700** MTC tecnica relativa a trasmissione = MTT+3500 kg

CONDIZIONI DI UTILIZZO

Separatore di umidità, non riscaldato; Presa d'aria inferiore.

Optional

- 02270** Clima freddo **04482** Presa d'aria in alto dietro alla cabina
- 04767** Separatore di umidità, riscaldato **09960** Presa d'aria sul tetto cabina

CONSEGNA VEICOLO

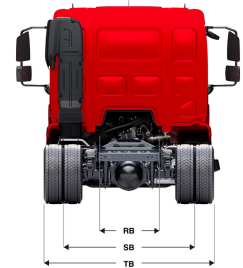
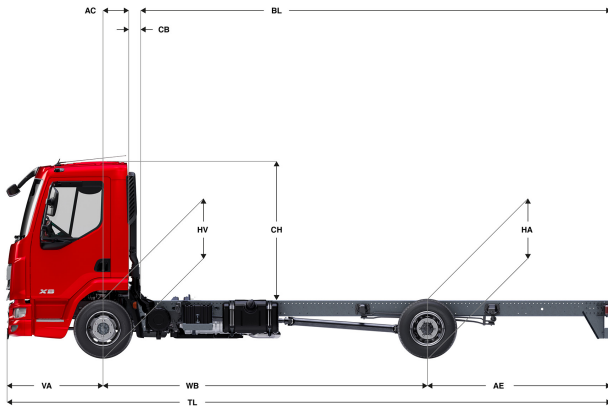
Serie di attrezzi standard.

Optional

- 06491** Serie di attrezzi Europa Orientale

XB 190

FA 4X2 Cabinato, 10t



	Wheelbase - AE		Unladen weight ⁹⁾			Gross Carrying Capacity			Variable dimensions									
	WB	AE ⁵⁾	Front	Rear	Total	Front	Rear	Total	AC	CB ⁶⁾	CH ⁷⁾	BL ⁸⁾	BL	TL	HA ⁹⁾	HA ¹⁰⁾	TK ¹¹⁾	TW ¹²⁾
DAY CAB	3,15	1,73	2501	1048	3549	1499	6152	6451	0,32	0,12	1,84	3,97	5,13	6,17	0,98	0,97	10,82	12,15
	3,55	1,98	2509	1071	3581	1491	6129	6419	0,32	0,12	1,84	4,58	5,90	6,82	0,98	0,97	11,79	13,15
	3,90	2,23	2513	1089	3602	1487	6111	6398	0,32	0,12	1,84	5,12	6,58	7,42	0,98	0,97	12,64	14,02
	4,30	2,43	2524	1110	3634	1476	6090	6366	0,32	0,12	1,84	5,73	7,34	8,02	0,98	0,97	13,62	15,01
	4,65	2,75	2526	1133	3658	1474	6067	6342	0,32	0,12	1,84	6,27	8,02	8,69	0,97	0,97	14,48	15,88
	5,00	2,83	2542	1147	3689	1458	6053	6311	0,32	0,12	1,84	6,82	8,70	9,12	0,97	0,97	15,34	16,76
	5,40	2,43	2568	1134	3702	1432	6066	6298	0,32	0,12	1,84	7,47	9,52	9,12	0,97	1,00	16,32	17,75
	5,70	2,41	2583	1142	3725	1417	6058	6275	0,32	0,12	1,84	7,96	10,12	9,40	0,97	1,00	17,06	18,50
	6,10	2,65	2590	1162	3752	1410	6038	6248	0,32	0,12	1,84	8,59	10,90	10,04	0,97	1,00	18,05	19,50
6,40	2,80	2598	1180	3778	1402	6020	6222	0,32	0,12	1,84	9,05	11,51	10,49	0,97	1,00	18,79	20,25	
6,70	3,00	2605	1201	3806	1395	5999	6194	0,32	0,12	1,84	9,51	12,09	10,99	0,97	1,00	19,54	21,00	
SLEEPER CAB	3,55	1,98	2651	1054	3705	1349	6146	6295	0,72	0,07	1,87	4,01	5,36	6,82	0,98	0,96	11,79	13,15
	3,90	2,23	2653	1073	3726	1347	6127	6274	0,72	0,07	1,87	4,56	6,04	7,42	0,98	0,96	12,64	14,02
	4,30	2,43	2662	1096	3758	1338	6104	6242	0,72	0,07	1,87	5,19	6,83	8,02	0,98	0,97	13,62	15,01
	4,65	2,75	2663	1119	3782	1337	6081	6218	0,72	0,07	1,87	5,73	7,52	8,69	0,98	0,96	14,48	15,88
	5,00	2,83	2678	1135	3813	1322	6065	6187	0,72	0,07	1,87	6,30	8,22	9,12	0,97	0,97	15,34	16,76
	5,40	2,43	2704	1123	3826	1296	6077	6174	0,72	0,07	1,87	6,97	9,05	9,12	0,98	0,99	16,32	17,75
	5,70	2,41	2718	1132	3849	1282	6068	6151	0,72	0,07	1,87	7,46	9,66	9,40	0,97	1,00	17,06	18,50
	6,10	2,65	2724	1152	3876	1276	6048	6124	0,72	0,07	1,87	8,10	10,47	10,04	0,97	1,00	18,05	19,50
	6,40	2,80	2732	1170	3902	1268	6030	6098	0,72	0,07	1,87	8,57	11,08	10,49	0,97	1,00	18,79	20,25
6,70	3,00	2738	1192	3930	1262	6008	6070	0,72	0,07	1,87	9,05	11,69	10,99	0,97	1,00	19,54	21,00	

OTHER DIMENSIONS	VA: 1,29	HV ¹³⁾ : 0,92	HV ¹⁴⁾ : 0,87	RB: 0,86	SB: 1,74	TB ¹⁵⁾ : 2,32
------------------	----------	--------------------------	--------------------------	----------	----------	--------------------------

1) MTT in conformità con i documenti di omologazione.
 2) MTC in conformità con i documenti di omologazione
 3) Carico assale con pneumatici di dimensioni standard.
 4) Peso telaio e cabina calcolato con: Elementi con specifiche standard solo con 99 litri di carburante, serbatoio AdBlue® vuoto, conducente di 75 kg, tolleranza ± 3%. La modifica della specifiche può avere un impatto importante sul peso del veicolo.
 5) Altre dimensioni AE sono disponibili per la maggior parte dei WB. Modifica lo sbalzo posteriore rispetto alla lunghezza della carrozzeria calcolata.
 6) Il CB presentato si basa su presa d'aria e/o scarico.
 7) L'altezza della cabina è misurata dalla traversa del telaio alla botola chiusa del tetto della cabina.

8) La lunghezza della carrozzeria presentata si basa su un carico distribuito in modo uniforme ed un veicolo caricato fino alla massima capacità di carico dell'assale (valore minimo e massimo consentiti).
 9) Altezza da scarico presso il centro dell'assale condotto.
 10) Altezza da carico sull'assale motore.
 11) TK = diametro di sterzata tra i marciapiedi.
 12) TW = diametro di sterzata tra le pareti.
 13) Altezza da scarico presso centro assale/i ant.
 14) Altezza da carico presso centro assale/i ant.
 15) TB è la larghezza totale nella parte posteriore (al centro dell'assale anteriore 255).

Depending on the vehicle configuration a specific option may not be possible. The availability and specification of this vehicle may differ per country. For further information please contact the DAF organisation. Pictures and technical illustrations are not binding in detail and can differ from the standard specification. Subject to modification without prior notice.