

Specification sheet

XB 190

FA 4X2 Cabinato, 12t Chassis/Body



ENGINES

XB NewGen 190 PX-5 (139 kW / 189 hp)
XB NewGen 210 PX-5 (153 kW / 208 hp)
XB NewGen 230 PX-7 (167 kW / 227 hp)
XB NewGen 260 PX-7 (189 kW / 257 hp)

GVM¹⁾

12000 kg
Max. front 4480 kg
Max. rear 8480 kg

GCM²⁾

12000 kg

ESTERNO DELLA CABINA

Day Cab con paraurti in acciaio, vetri colorati e alzacristalli elettrici. Specchi retrovisori principali e specchi grandangolari riscaldati elettricamente. Larghezza cabina 2130 mm.; Specchi retrovisore a regolazione elettrica; Staffe specchi, carrozzeria 2,50-2,60 m; Specchio visione anteriore; Videocamera posteriore.

Optional

02576 Day Cab estesa	06629 Due fari di emergenza
02106 cabina con cuccette	02083 Due fari rotanti a LED
01173 Sospensioni meccaniche cabina	07343 Finestrino del marciapiede sulla porta passeggero
01605 Sospensioni meccaniche della cabina rinforzate	00915 Senza vetro lat./con vetro post. singolo
09983 Fendinebbia	09101 Vetro colorato verde, riscaldato
09984 Fendinebbia e luci per curve	09283 Staffe specchi, carrozzeria 2,40-2,50 m

AERODINAMICA

Optional

09286 Spoiler per tetto predisposto	07092 Spoiler per tetto regolabile basso (set)
06776 Spoiler per tetto regolabile	09287 Predisp. fenders laterali
07109 Spoiler per tetto regolabile alto (set)	07112 Fender laterali lunghi (set)

COLORI

; Pannello fari e paraurti: Stone Grey; Gradini cabina e parafango Stone Grey; Colore telaio grigio..

Optional

06485 Pannello fari e paraurti: colore cabina	04674 Pannelli carrozzeria standard bianchi
01109 Gradini cabina e parafango in colore cabina	16153 Colori di cabina e telaio

ABITACOLO CABINA

Guida a sinistra (LHD); Piantone sterzo a regolazione manuale; Sedile conducente: con sospensione pneumatica; Sedile passeggero: fisso, velluto; Vano nel tunnel motore.

Optional

09271 Volante, pelle, colore nero	04346 Lettino inferiore, altezza normale
03516 Piantone sterzo a regolazione pneumatica	03703 Riscaldatore ausiliario cabina Air Top 2000
00967 Cinture di sicurezza rosse	04246 Botola tetto, comando manuale
16158 Tipi di sedile	04258 Botola tetto, comando elettrico

COMUNICAZIONE E GESTIONE DI GUIDA

Connettore FMS, predisposizione; Tachigrafo digitale, Stoneridge 1C versione G2V2; Driver Performance Assistant.

Optional

16155 Impianto audio, marchi e tipi
--

SICUREZZA E PROTEZIONE

Riconoscimento limiti di velocità; Rilevamento della sonnolenza DAF; Assistenza alla partenza.

Optional

08631 Airbag (conducente) e 2 tendicintura di sicurezza	16156 Pacchetti EC-ADR
07414 Avvertenza retromarcia con volume automatico	

SOSPENSIONI E ASSALI

Assale anteriore tipo F48. Sospensioni a balestra parabolica, compresi ammortizzatori e stabilizzatori. Carico massimo 4,5 t.; Ponte posteriore motore tipo SR8.22 con riduzione singola e sospensioni a balestra paraboliche, compresi ammortizzatori e stabilizzatori. Carico max. 8,5 t..

Optional

01636 Post.: 8,50 t, sosp. pneumatiche, SR8.22	01372 Molle pneumatiche posteriori
---	---

RUOTE E PNEUMATICI

Assali anteriori: 245/70R17.5; Assali motore posteriori: 245/70R17.5; Goodyear; Anelli di protezione cerchi argento.

Optional

06764 Anelli di protezione cerchi neri	16152 Marchi e tipi di pneumatici neri
---	---

CATENA CINEMATICA

Motore PX-5, motore diesel 4 cilindri, 4,5 litri. Potenza 139 kW (189 CV) a 2300 giri/min. Coppia massima 745 Nm a 1200-1700 giri/min.; Emissioni di scarico Euro 6; Cambio manuale, 6 marce; Rapporto al cambio 6,58-0,78; Rapporto al ponte 3.31.

Optional

07667 Cambio automatico PowerLine, 8 marce	02800 Rapporto assale posteriore 4,10
01879 Rapporto al ponte 3.73	02843 Bloccaggio del differenziale meccanico

IMPIANTO FRENANTE

Freno motore allo scarico.

Optional

06195 Comando freno stazion. con posizione di controllo	09525 Com. freno staz. con pos. controllo e avv. vocale
09524 Freno di stazionamento con avvertenza vocale	

TELAIO

Passo 3,55 m/sbalzo posteriore 1,98 m; Altezza longherone 210 mm; Unità EAS lato dx, scarico dx rivolto indietro; Scatola batteria SX, senza supp. ruota di scorta; Serbatoio del carburante in plastica da 110 l; Serbatoio dell'AdBlue® da 30 l, lato dx del telaio; Paraspruzzi.

Optional

01623 Barra paraincastro posteriore	03323 Luci posteriori con LED
--	--------------------------------------

EQUIPAGGIAMENTO RIMORCHIO

Traversa Valore D = 0 kN.

Optional

06779 Traversa D85-Dc70-V25, senza giunto, montata	04661 Valore D della traversa D = 8,5
06657 Trav. D85-Dc70-V25, giunto D85, montati	

CARROZZERIE E PREDISPOSIZIONI PER CARROZZERIA

Connettore applicaz. parte anteriore cabina; Schema fori di collegamento standard carrozzeria.

Optional

09952 Modulo allestitore (BBM) Full	01403 Pannelli laterali in legno compensato GRP
00126 Collegamento carrozzeria BAM 1, consolle tipo B	00067 Contrassegni sagome
03562 Aerobody	02702 Fondo cassone standard
02650 Lunghezza carrozzeria 6810 mm	02717 Listelli battitacco allum. ant.-lat., 228 mm
06463 Lunghezza carrozzeria 7100 mm	04297 Singolo, port. lat. incern. su parte post. lato dx
04621 Larghezza carrozzeria 2540 mm	06464 Sponda montacarichi 1,5 t

PRESA DI FORZA (PTO)

Optional

16148 Tipi di PTO e posizioni

ALIMENTAZIONE A 24 V

Alternatore 80 A, batterie 2x 125 Ah..

Optional

01897 Alternatore 100 A **08797** Batterie 2x175Ah

GVM E GCM

MTT tecnica relativa a peso telaio max 12000 kg; MTC tecnica relativa a trasmissione uguale a MTT.

Optional

00728 MTC max 20000 kg relativa a trasmissione	03700 MTC tecnica relativa a trasmissione = MTT+3500 kg
08629 MTC max 22000 kg relativa a trasmissione	

CONDIZIONI DI UTILIZZO

Separatore di umidità, non riscaldato; Presa d'aria inferiore.

Optional

01282 Clima moderato	04482 Presa d'aria in alto dietro alla cabina
04767 Separatore di umidità, riscaldato	

CONSEGNA VEICOLO

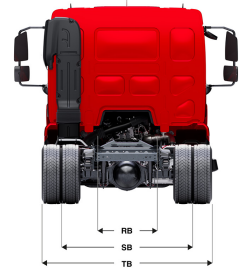
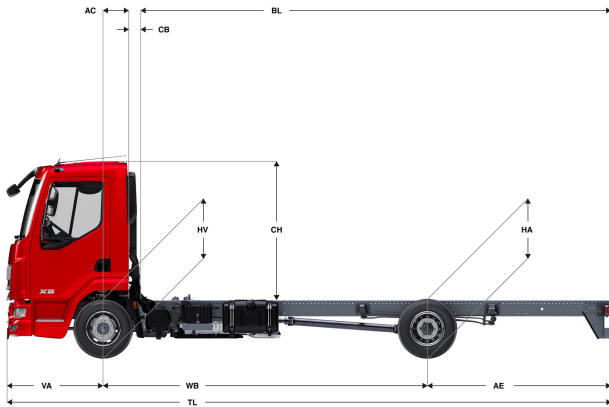
Serie di attrezzi standard.

Optional

06491 Serie di attrezzi Europa Orientale

XB 190

FA 4X2 Cabinato, 12t Chassis/Body



	Wheelbase - AE		Unladen weight ⁹⁾			Gross Carrying Capacity			Variable dimensions									
	WB	AE ⁵⁾	Front	Rear	Total	Front	Rear	Total	AC	CB ⁶⁾	CH ⁷⁾	BL ⁸⁾	BL	TL	HA ⁹⁾	HA ¹⁰⁾	TK ¹¹⁾	TW ¹²⁾
DAY CAB	3,55	1,98	2474	1086	3560	2006	7394	8440	0,33	0,22	1,84	4,30	5,13	6,81	0,98	0,88	11,79	13,13
	3,90	2,23	2473	1100	3573	2007	7380	8427	0,33	0,22	1,84	4,83	5,74	7,41	0,98	0,88	12,64	14,00
	4,30	2,43	2488	1128	3616	1992	7352	8384	0,33	0,22	1,84	5,44	6,46	8,01	0,98	0,89	13,62	14,99
	4,65	2,75	2490	1152	3641	1990	7328	8359	0,33	0,22	1,84	5,97	7,06	8,68	0,98	0,88	14,48	15,87
	5,00	2,46	2522	1132	3654	1958	7348	8346	0,33	0,22	1,84	6,54	7,72	8,74	0,98	0,91	15,34	16,74
SLEEPER CAB	WB	AE ⁵⁾	Front	Rear	Total	Front	Rear	Total	AC	CB ⁶⁾	CH ⁷⁾	BL ⁸⁾	BL	TL	HA ⁹⁾	HA ¹⁰⁾	TK ¹¹⁾	TW ¹²⁾
	3,55	1,98	2611	1066	3676	1869	7414	8324	0,73	0,20	1,94	3,64	4,48	6,81	0,98	0,86	11,79	13,13
	3,90	2,23	2620	1092	3711	1860	7388	8289	0,73	0,20	1,94	4,17	5,10	7,41	0,98	0,87	12,64	14,00
	4,30	2,43	2621	1110	3730	1859	7370	8270	0,73	0,20	1,94	4,80	5,82	8,01	0,98	0,87	13,62	14,99
	4,65	2,75	2629	1141	3770	1851	7339	8230	0,73	0,20	1,94	5,34	6,45	8,68	0,98	0,87	14,48	15,87

OTHER DIMENSIONS VA: 1,28 HV¹³⁾: 0,93 HV¹⁴⁾: 0,87 RB: 0,86 SB: 1,74 TB¹⁵⁾: 2,32

1) MTT in conformità con i documenti di omologazione.
 2) MTC in conformità con i documenti di omologazione
 3) Carico assale con pneumatici di dimensioni standard.
 4) Peso telaio e cabina calcolato con: Elementi con specifiche standard solo con 99 litri di carburante, serbatoio AdBlue® vuoto, conducente di 75 kg, tolleranza ± 3%. La modifica della specifiche può avere un impatto importante sul peso del veicolo.
 5) Altre dimensioni AE sono disponibili per la maggior parte dei WB. Modifica lo sbalzo posteriore rispetto alla lunghezza della carrozzeria calcolata.
 6) Il CB presentato si basa su presa d'aria e/o scarico.
 7) L'altezza della cabina è misurata dalla traversa del telaio alla botola chiusa del tetto della cabina.

8) La lunghezza della carrozzeria presentata si basa su un carico distribuito in modo uniforme ed un veicolo caricato fino alla massima capacità di carico dell'assale (valore minimo e massimo consentiti).
 9) Altezza da scarico presso il centro dell'assale condotto.
 10) Altezza da carico sull'assale motore.
 11) TK = diametro di sterzata tra i marciapiedi.
 12) TW = diametro di sterzata tra le pareti.
 13) Altezza da scarico presso centro assale/i ant.
 14) Altezza da carico presso centro assale/i ant.
 15) TB è la larghezza totale nella parte posteriore (al centro dell'assale anteriore 255).

Depending on the vehicle configuration a specific option may not be possible. The availability and specification of this vehicle may differ per country. For further information please contact the DAF organisation. Pictures and technical illustrations are not binding in detail and can differ from the standard specification. Subject to modification without prior notice.