

Specification sheet

# XF 430

FTT 6X4 Trattore



## ENGINES

- XF 430 MX-13 (315 kW / 428 CV)
- XF 480 MX-13 (355 kW / 483 CV)
- XF 530 MX-13 (390 kW / 530 CV)

## GVM<sup>1)</sup>

26000 kg

Max. front 8000 kg

Max. rear 20000 kg

## GCM<sup>2)</sup>

44000 kg

005GG749AAAA - 202345C - 18-08-2023

DAF Veicoli Industriali S.p.A., [www.daftrucks.it](http://www.daftrucks.it)

## ESTERNO DELLA CABINA

Space Cab con paraurti in acciaio galvanizzato, vetri colorati e alzacristalli elettrici. Specchi principali e specchi grandangolari riscaldati elettricamente. Larghezza cabina 2490 mm.; Sospensioni meccaniche cabina; Luci diurne a LED; Specchio visione anteriore; Chiusura central. portiere, 2 chiavi, 2 unità RC.

### Optional

<b>03710</b>	cabina Comfort Cab	<b>08020</b>	LED fari
<b>01760</b>	cabina Super Space Cab	<b>09982</b>	Senza luci ausiliarie nel paraurti
<b>01226</b>	Sospensioni pneumatiche cabina	<b>09984</b>	Fendinebbia e luci per curve
<b>01174</b>	Aletta parasole esterna verde trasparente	<b>06593</b>	Skylight
<b>06790</b>	Scaletta in alluminio in 1 pezzo	<b>06628</b>	Un faro di emergenza sul lato passeggero
<b>06791</b>	Scaletta in alluminio in 2 pezzi	<b>06627</b>	Un faro di emergenza sul lato conducente
<b>00847</b>	Trombe pneumatiche, 1 serie	<b>06629</b>	Due fari di emergenza
<b>09006</b>	Trombe pneumatiche, 2 serie		

## AERODINAMICA

### Optional

<b>08823</b>	Defl. tetto regolab. per Space Cab; oltre 4 m (!)	<b>06904</b>	Deflett. tetto fisso; altezza totale oltre 4 m
<b>06776</b>	Spoiler per tetto regolabile	<b>07401</b>	Manovella spoiler per tetto
<b>08822</b>	Spoiler per tetto regolabile, per Space Cab	<b>04906</b>	Fender laterali
<b>06160</b>	Deflettore per tetto fisso per Super Space Cab		

## COLORI

Colore cabina H3279 bianco brillante; Pannello fari e paraurti: Brilliant White; Colore telaio grigio..

## ABITACOLO CABINA

Colore finiture interne della cabina Dark Sand; Decorazione interna della cabina Delta Black; Sedile conducente: Comfort Air; Sedile passeggero: versione base; Lettino inferiore senza cassetto; Portabagagli; Controllo autom. temperatura e impianto climatizz.; Riscaldatore ausiliario cabina (acqua); Filtro antipolline.

### Optional

<b>07152</b>	Colore finiture interne della cabina 'Exclusive'	<b>07748</b>	Sedile del secondo conducente: Xtra Leather Air
<b>07592</b>	Decorazione abitacolo Argenta	<b>00967</b>	Cinture di sicurezza rosse
<b>07591</b>	Decorazione abitacolo Rustica	<b>06539</b>	Frigorifero
<b>07733</b>	Sedile conducente: Luxury Air	<b>09603</b>	Lettino inferiore con cassetto da 65 litri
<b>07736</b>	Sedile conducente: Super Air	<b>06784</b>	Materasso lettino inferiore Xtra Comfort
<b>07737</b>	Sedile del conducente: Xtra Leather Air	<b>01065</b>	Senza cuccetta superiore / senza portapacchi
<b>07741</b>	Sedile passeggero: Comfort Air	<b>01066</b>	lettino superiore
<b>07743</b>	Sedile passeggero: Luxury Air	<b>06676</b>	Luci PL nel soffitto della cabina
<b>07746</b>	Sedile del secondo conducente: Super Air	<b>06970</b>	Controllo climatizzazione cabina automatico

## COMUNICAZIONE E GESTIONE DI GUIDA

Tachigrafo digitale, Stoneridge 1C versione G2V2; Imp. limit. vel. 85 km/h; disatt. mod. Eco 90 km/h; Antenne: radio, 2x cellulari, GNSS; Contr. velocità crociera adatt. con FCW e AEBS-3; Driver Performance Assistant.

### Optional

<b>09681</b>	Preparazione per Maut	<b>06991</b>	Regolatore di velocità predittivo
<b>07117</b>	Autoradio/lettore USB, 2 altoparlanti	<b>06992</b>	Predictive Cruise Control lite

## SICUREZZA E PROTEZIONE

Sistema avvertimento abbandono corsia; Controllo della stabilità del veicolo (VSC); Sistema immobiliser motore di base.

### Optional

<b>08631</b>	Airbag (conducente) e 2 tendicintura di sicurezza	<b>09828</b>	Telecamere frontale
<b>07011</b>	Night Lock DAF	<b>09827</b>	Impianto videocamera laterale
<b>02178</b>	interruttore princ. con 2° comando nella cabina		

## SOSPENSIONI E ASSALI

Carico assale anteriore 8,00 t; Post.: 2x10,50 t, sosp. pneumatiche, SR1360T.

### Optional

<b>06257</b>	Carico assale anteriore 9,00 t	<b>04563</b>	Carico ponte posteriore 13,00+13,00 t
<b>07494</b>	Assale posteriore HR1670T	<b>08191</b>	Monitoraggio carico assale
<b>01601</b>	Molle posteriori trapezoidali		

## RUOTE E PNEUMATICI

Assali anteriori: 315/80R22.5; Assali motore posteriori: 315/80R22.5; Secondo assale motore o trainato: 315/80R22.5; Ruote a disco in acciaio, argento; Anelli di protezione cerchi argento.

### Optional

<b>16152</b>	Marchi e tipi di pneumatici
--------------	-----------------------------

## CATENA CINEMATICA

Motore MX-13, motore diesel 6 cilindri multicoppia, 12,9 litri. Potenza 315 kW (428 CV) a 1600 giri/min. Coppia massima 2300 Nm a 900-1125 giri/min.; Emissioni di scarico Euro 6; Arresto automatico del motore, 5 minuti; Cambio automatizzato, TraXon, 12 marce; Rapporto del cambio 16,69-1,00; Rapporto al ponte posteriore 2,83; ASR.

### Optional

<b>04523</b>	Cambio manuale, 16 marce	<b>02314</b>	Cambio overdrive
<b>07103</b>	Cambio automatizzato, TraXon, 16 marce		

## IMPIANTO FRENANTE

Freno motore allo scarico; Comando freno stazion. con posizione di controllo; Freni a disco ventilati anteriori e posteriori. Impianto aria a doppio circuito con comando elettronico (EBS). Compressore aria a doppio cilindro con essiccatore riscaldato e modalità economica..

### Optional

<b>09921</b>	Freno motore MX	<b>02715</b>	freno di rallentamento integrato ZF
--------------	-----------------	--------------	-------------------------------------

## TELAIO

Passo 3,90 m / sbalzo posteriore 1,65 m; Altezza longherone 310 mm; Tubo di scarico orizzontale, basso; Scat. batt. dietro cab., senza supp. ruota scorta; Serb. carb. allum. 510 l con gradino, alt. 620 mm; Serbatoio dell'AdBlue® da 90 l, sul parafango sx; Barra parantincastro anteriore (FUP); Passerella con gradino; Parafanghi posteriori; Paraspruzzi; Lampada di lavoro a LED.

### Optional

- |  |   |
|--|---|
| <b>06611</b> Tubo di scarico verticale, alto                   | <b>03055</b> Scatola batt. vert. DX, senza supp. ruota scorta |
| <b>02253</b> Scatola batt. orizz. SX, senza supp. ruota scorta | <b>16157</b> Serbatoi del carburante, materiali e dimensioni  |
| <b>03135</b> Scatola batt. vert. SX, senza supp. ruota scorta  | <b>03323</b> Luci posteriori con LED                          |

## EQUIPAGGIAMENTO RIMORCHIO

Ralla JOST tipo JSK37C in ghisa, altezza 250 mm con piastra di assemblaggio da 26 mm. Perno del fuso a snodo con diametro di 2 pollici.; Misura KA ralla 372,5 mm; Collegamento pneumatico rimorchio tipo a paletta; Collegamento elettrico 24V / 2x7 spine; Vano per i collegamenti del rimorchio.

### Optional

- |                                    |   |
|------------------------------------|---|
| <b>03178</b> Gancio traino D = 4.3 | <b>16151</b> Marchi e altezze delle ralle |
|------------------------------------|---|

## PRESA DI FORZA (PTO)

### Optional

- |                                      |
|--------------------------------------|
| <b>16148</b> Tipi di PTO e posizioni |
|--------------------------------------|

## ALIMENTAZIONE A 24 V

Alternatore 80 A, 2 batterie da 230 Ah..

### Optional

- |                                |   |
|--------------------------------|---|
| <b>06460</b> Alternatore 120 A | <b>07671</b> Batterie 2x210 Ah AGM tipo C |
| <b>08775</b> Alternatore 150 A |   |

## GVM E GCM

MTT tecnica relativa a peso telaio max 27000 kg; MTC max 61000 kg cl. 2 relativa a trasmissione.

### Optional

- |   |  |
|---|--|
| <b>00778</b> MTC max 58000 kg cl. 2 relativa a trasmissione | <b>01313</b> MTC max 70000 kg cl. 2 relativa a trasmissione    |
| <b>00818</b> MTC max 60000 kg cl. 3 relativa a trasmissione | <b>02135</b> MTC max 71000 kg classe 2 relativa a trasmissione |
| <b>06280</b> MTC max 63000 kg cl. 2 relativa a trasmissione | <b>02143</b> MTC max 78000 kg classe 2 relativa a trasmissione |

## CONDIZIONI DI UTILIZZO

Presa d'aria in alto.

### Optional

- |                                     |   |
|-------------------------------------|---|
| <b>03646</b> Presa d'aria anteriore | <b>03648</b> Presa d'aria ciclonica in alto |
|-------------------------------------|---|

## ASSISTENZA E MANUTENZIONE

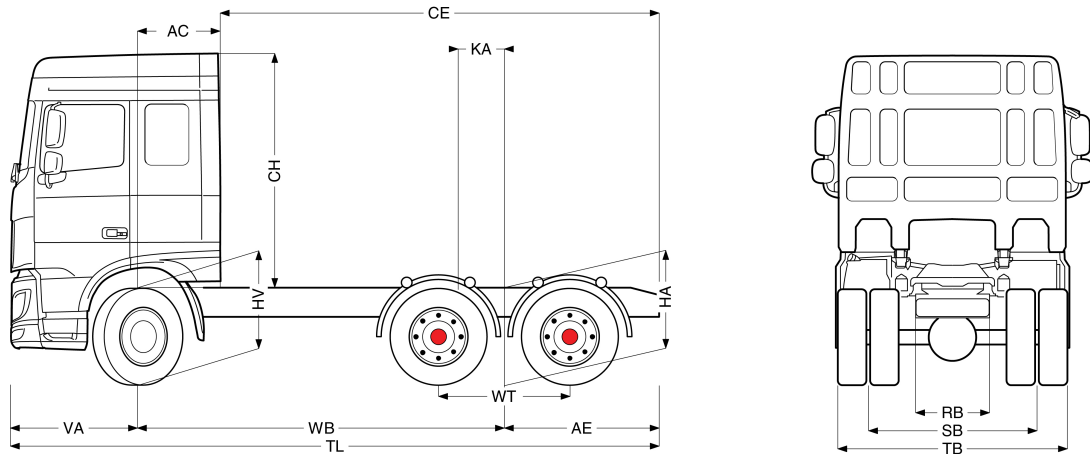
Warranty Plus - Trasmissione, copre tutto il veicolo per 1 anno come fornito dall'OEM (tranne parti soggette a usura effettiva), la trasmissione per il 2° e il 3° anno fino a 300.000 km e recupero da guasti per il 1° anno.; Assistenza ITS.



Go to [DAF.com](https://www.daf.com) to configure your own perfect DAF.

# XF 430

FTT 6X4 Trattore



	Wheelbase - AE		Unladen weight <sup>1)</sup>			Gross Carrying Capacity			Variable dimensions								
	WB	AE <sup>5)</sup>	Front	Rear	Total	Front	Rear	Total	AC	CE	CH	KA <sup>6)</sup>	TL	HA <sup>7)</sup>	HA <sup>8)</sup>	TK <sup>9)</sup>	TW <sup>10)</sup>
SPACE CAB	3,90	1,65	5460	4081	9541	2540	15919	16459	0,88	4,67	2,51	0,37	6,92	1,06	1,04	13,76	15,13
	4,55	1,65	5380	4209	9589	2620	15791	16411	0,88	5,32	2,51	0,37	7,57	1,06	1,04	15,45	16,84
SUPER SPACE CAB	3,90	1,65	5536	4080	9616	2464	15920	16384	0,88	4,67	2,89	0,37	6,92	1,06	1,04	13,76	15,13
	4,55	1,65	5456	4208	9665	2544	15792	16335	0,88	5,32	2,89	0,37	7,57	1,06	1,04	15,45	16,84

OTHER DIMENSIONS VA: 1,37 WT: 1,40 HV<sup>11)</sup>: 1,04 HV<sup>12)</sup>: 1,00 RB: 0,79 SB: 1,82 TB<sup>13)</sup>: 2,48

1) MTT in conformità con i documenti di omologazione.  
 2) MTC in conformità con i documenti di omologazione.  
 3) Carico assale con pneumatici di dimensioni standard.  
 5) Altre dimensioni AE sono disponibili per la maggior parte dei WB.  
 6) Calcola KA personalizzato con TOPEC.

7) Altezza da scarico presso il centro dell'assale condotto.  
 8) Altezza da carico sull'assale motore.  
 9) TK = diametro di sterzata tra i marciapiedi.  
 10) TW = diametro di sterzata tra le pareti.  
 11) Altezza da scarico presso centro assale/i ant.  
 12) Altezza da carico presso centro assale/i ant.  
 13) TB è la larghezza totale nella parte posteriore (al centro dell'assale anteriore 255).

Depending on the vehicle configuration a specific option may not be possible. The availability and specification of this vehicle may differ per country. For further information please contact the DAF organisation. Pictures and technical illustrations are not binding in detail and can differ from the standard specification. Subject to modification without prior notice.