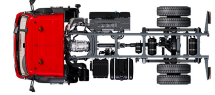


Specification sheet

XBC 230

FA 4X2 Cabinato, 19t



ENGINES

XBC NewGen 230 PX-7 (167 kW / 227 hp)

XBC NewGen 260 PX-7 (189 kW / 257 hp)

XBC NewGen 290 PX-7 (212 kW / 287 hp)

GVM¹⁾

18000 kg

Max. front 7500 kg

Max. rear 11500 kg

GCM²⁾

19000 kg

ESTERNO DELLA CABINA

Day Cab con paraurti in acciaio, vetri colorati e alzacristalli elettrici. Specchi retrovisori principali e specchi grandangolari riscaldati elettricamente. Larghezza cabina 2130 mm.; Specchi retrovisore a regolazione elettrica; Staffe specchi, carrozzeria 2,50-2,60 m; Specchio visione anteriore; Videocamera posteriore.

Optional

- | | |
|--|---|
| 01605 Sospensioni meccaniche della cabina rinforzate | 00915 Senza vetro lat./con vetro post. singolo |
| 06629 Due fari di emergenza | 09101 Vetro colorato verde, riscaldato |
| 02083 Due fari rotanti a LED | 09283 Staffe specchi, carrozzeria 2,40-2,50 m |
| 07343 Finestrino del marciapiede sulla porta passeggero | |

AERODINAMICA

Optional

- | | |
|--|---|
| 09286 Spoiler per tetto predisposto | 07092 Spoiler per tetto regolabile basso (set) |
| 06776 Spoiler per tetto regolabile | 09287 Predisp. fenders laterali |
| 07109 Spoiler per tetto regolabile alto (set) | 07112 Fender laterali lunghi (set) |

COLORI

; Pannello fari e paraurti: Stone Grey; Riv. grad. in., gr. ac. cab. e paraf. Stone Grey.; Colore telaio grigio..

Optional

- | | |
|--|--|
| 06485 Pannello fari e paraurti: colore cabina | 16153 Colori di cabina e telaio colore cabina |
|--|--|

ABITACOLO CABINA

Guida a sinistra (LHD); Piantone sterzo a regolazione manuale; Sedile conducente: con sospensione pneumatica; Sedile passeggero: fisso, velluto; Vano nel tunnel motore.

Optional

- | | |
|---|--|
| 09271 Volante, pelle, colore nero | 16158 Tipi di sedile |
| 03516 Piantone sterzo a regolazione pneumatica | 04246 Botola tetto, comando manuale |
| 00967 Cinture di sicurezza rosse | |

COMUNICAZIONE E GESTIONE DI GUIDA

Connettore FMS, predisposizione; Tachigrafo digitale, Stoneridge 1C versione G2V2; Driver Performance Assistant.

Optional

- | |
|--|
| 16155 Impianto audio, marchi e tipi |
|--|

SICUREZZA E PROTEZIONE

Riconoscimento limiti di velocità; Rilevamento della sonnolenza DAF; Assistenza alla partenza.

Optional

- | | |
|--|-------------------------------|
| 08631 Airbag (conducente) e 2 tendicintura di sicurezza | 16156 Pacchetti EC-ADR |
| 07414 Avvertenza retromarcia con volume automatico | |

SOSPENSIONI E ASSALI

Assale anteriore tipo 152N, offset verticale 100 mm. Sospensioni a balestra parabolica, compresi ammortizzatori e stabilizzatori. Carico massimo 7,5 t.; Ponte posteriore motore tipo SR1132 con riduzione singola e sospensioni a balestra paraboliche asimmetriche, compresi ammortizzatori. Carico max. 11,5 t..

RUOTE E PNEUMATICI

Assali anteriori: 315/80R22.5; Assali motore posteriori: 315/80R22.5; Goodyear; Anelli di protezione cerchi argento.

Optional

- | | |
|--|---|
| 06764 Anelli di protezione cerchi neri | 16152 Marchi e tipi di pneumatici neri |
| 06766 Anelli di protezione cerchi cromati DAF | |

CATENA CINEMATICA

Motore PX-7, motore diesel 6 cilindri, 6,7 litri. Potenza 167 kW (227 CV) a 1900 giri/min. Coppia massima 890 Nm a 1000-1700 giri/min.; Emissioni di scarico Euro 6; Cambio manuale, 6 marce; Rapporto al cambio 6,75-0,78; Rapporto al ponte 5.13.

Optional

- | | |
|---|--|
| 04393 Cambio manuale, 9 marce | 02800 Rapporto assale posteriore 4,10 |
| 07667 Cambio automatico PowerLine, 8 marce | 02808 Rapporto assale posteriore 4,56 |
| 02313 Cambio a presa diretta | 03315 Rapporto al ponte 5.63 |
| 01879 Rapporto al ponte 3.73 | |

IMPIANTO FRENANTE

Freno motore allo scarico.

Optional

- | |
|---|
| 09524 Freno di stazionamento con avvertenza vocale |
|---|

TELAIO

Passo 3,45 m / sbalzo posteriore 1,12 m; Altezza longherone 270 mm; Unità EAS lato destro, scarico verticale; Scatola batteria SX, senza supp. ruota di scorta; Serbatoio carburante in plastica 200 l; Serbatoio dell'AdBlue® da 30 l, lato dx del telaio; Senza barra paraincastro anteriore; Senza paraspruzzi.

Optional

- | | |
|---|--------------------------------------|
| 04439 Scatola batt sin, supporto ruota scorta dest | 03323 Luci posteriori con LED |
| 07071 Supporto ruota di scorta lato destro | |

EQUIPAGGIAMENTO RIMORCHIO

Traversa Valore D = 0 kN.

CARROZZERIE E PREDISPOSIZIONI PER CARROZZERIA

Connettore applicazione telaio; Schema fori di collegamento standard carrozzeria.

Optional

- | | |
|--|--|
| 06691 Connettore applicaz. parte anteriore cabina | 09240 Connettore applicaz. per veicolo raccolta rifiuti |
| 02950 Connettore applicazione per piattaforma idraulica | 01502 Senza luci d'ingombro laterali |

PRESA DI FORZA (PTO)

Optional

- | | |
|---|--------------------------------------|
| 06282 PTO mot. post. a ore 13, permanente, comando pompa | 16148 Tipi di PTO e posizioni |
|---|--------------------------------------|

ALIMENTAZIONE A 24 V

Alternatore 80 A, batterie 2x 125 Ah..

Optional

01897 Alternatore 100 A

08797 Batterie 2x175Ah

GVM E GCM

MTT tecnica relativa a peso telaio max 19000 kg; MTC tecnica relativa a trasmissione uguale a MTT.

Optional00064 MTC max 22500 kg
relativa a trasmissione**CONDIZIONI DI UTILIZZO**

Separatore di umidità, non riscaldato; Presa d'aria in alto dietro alla cabina.

Optional

02270 Clima freddo

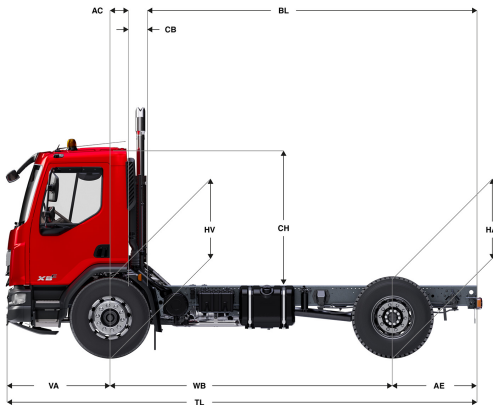
09960 Presa d'aria sul tetto
cabina04767 Separatore di umidità,
riscaldato**CONSEGNA VEICOLO**

Serie di attrezzi standard.

Optional06491 Serie di attrezzi Europa
Orientale**Go to [DAF.com](https://www.daf.com) to configure your own perfect DAF.**

XBC 230

FA 4X2 Cabinato, 19t



	Wheelbase - AE		Unladen weight ¹⁾			Gross Carrying Capacity			Variable dimensions									
	WB	AE ²⁾	Front	Rear	Total	Front	Rear	Total	AC	CB ⁶⁾	CH ⁷⁾	BL ⁸⁾	BL	TL	HA ⁹⁾	HA ¹⁰⁾	TK ¹¹⁾	TW ¹²⁾
DAY CAB	3,45	1,12	3442	1736	5178	4058	9764	12822	0,24	0,21	1,88	3,98	3,98	5,96	1,08	0,96	12,96	13,99
	3,75	1,12	3493	1756	5249	4007	9744	12751	0,24	0,21	1,88	4,42	4,42	6,26	1,08	0,97	13,78	14,82
	4,15	1,12	3516	1756	5272	3984	9744	12728	0,24	0,21	1,88	4,99	4,99	6,66	1,08	0,98	14,87	15,93
	4,45	1,12	3539	1768	5307	3961	9732	12693	0,24	0,21	1,88	5,43	5,43	6,96	1,08	0,98	15,69	16,77
	4,75	1,12	3553	1772	5325	3947	9728	12675	0,24	0,21	1,88	5,86	5,86	7,26	1,08	0,98	16,51	17,60

OTHER DIMENSIONS	VA: 1,39	HV ¹³⁾ : 1,00	HV ¹⁴⁾ : 0,90	RB: 0,79	SB: 1,83	TB ¹⁵⁾ : 2,47
------------------	----------	--------------------------	--------------------------	----------	----------	--------------------------

1) MTT in conformità con i documenti di omologazione.
 2) MTC in conformità con i documenti di omologazione
 3) Carico assale con pneumatici di dimensioni standard.
 4) Peso telaio e cabina calcolato con: Elementi con specifiche standard solo con 180 litri di carburante, serbatoio AdBlue® vuoto, conducente di 75 kg, tolleranza ± 3%. La modifica della specifiche può avere un impatto importante sul peso del veicolo.
 5) Altre dimensioni AE sono disponibili per la maggior parte dei WB. Modifica lo sbalzo posteriore rispetto alla lunghezza della carrozzeria calcolata.
 6) Il CB presentato si basa su presa d'aria e/o scarico.
 7) L'altezza della cabina è misurata dalla traversa del telaio alla botola chiusa del tetto della cabina.

8) La lunghezza della carrozzeria presentata si basa su un carico distribuito in modo uniforme ed un veicolo caricato fino alla massima capacità di carico dell'assale (valore minimo e massimo consentiti).
 9) Altezza da scarico presso il centro dell'assale condotto.
 10) Altezza da carico sull'assale motore.
 11) TK = diametro di sterzata tra i marciapiedi.
 12) TW = diametro di sterzata tra le pareti.
 13) Altezza da scarico presso centro assale/i ant.
 14) Altezza da carico presso centro assale/i ant.
 15) TB è la larghezza totale nella parte posteriore (al centro dell'assale anteriore 255).

Depending on the vehicle configuration a specific option may not be possible. The availability and specification of this vehicle may differ per country. For further information please contact the DAF organisation. Pictures and technical illustrations are not binding in detail and can differ from the standard specification. Subject to modification without prior notice.