

Specification sheet

XD 310

FT 4X2 Trattore, Electric



ENGINES

XD Electric 270 PACCAR EX-D2 (270 kW /	315 kWh 420 kWh 525 kWh)
XD Electric 310 PACCAR EX-D2 (310kW /	420 kWh 525 kWh)
XD Electric 350 PACCAR EX-D2 (350kW /	420 kWh 525 kWh)

GVM¹⁾

18000 kg

Max. front 8000 kg

Max. rear 12000 kg

GCM²⁾

44000 kg

ESTERNO DELLA CABINA

Sleeper Cab lussuosa con aerodinamica senza pari per garantire una guida efficiente dal punto di vista del carburante e basse emissioni di CO2. Il parabrezza ampio e profondo curvato sui lati, insieme ai grandi finestrini laterali, offre al conducente una vista diretta ottimale per una maggiore sicurezza. L'abitacolo è estremamente confortevole per guida, abitabilità e riposo, grazie alla spaziosità e al layout pratico. Lunghezza cabina: 2360 mm; larghezza cabina: 2500 mm.; Sospensioni meccaniche cabina; Fari LED; DAF Corner View.

Optional

07017 Day Cab	00936 Luci ausiliarie LED sul tetto cabina, predisposiz.
06244 Sleeper High Cab	01836 Skylight LED
02889 Versione parte anter. telaio: senza piastra inf.	00949 Skylight LED; aux. Luci LED tetto cabina, predispos.
02952 Versione parte anter. telaio: piastra inf. Aero	01925 Due luci di lavoro LED per parete post. cabina
07586 Versione parte anter. telaio: robusta	01891 Luci lampeggianti davanti alla cabina, predispos.
01226 Sospensioni pneumatiche cabina	06629 Due fari di emergenza
03358 Parasole esterno	03232 Parabrezza con foglio di controllo solare
06790 Scaletta in alluminio in 1 pezzo	03317 Lunotto posteriore: vetro doppio
06791 Scaletta in alluminio in 2 pezzi	07343 Finestrino del marciapiede sulla porta passeggero
03922 Fendinebbia	01362 Sistema di visione digitale DAF

AERODINAMICA

Optional

00010 Defl. tetto regol. corto per Sleeper High Cab	00021 Deflett. tetto regol. lungo basso Sleeper High Cab
02665 Defl. tetto regol. lungo medio XD Sleeper High Cab	04906 Fender laterali, un lato incernierato
00094 Deflettore tetto regolabile per Day Cab	03074 Fender laterali, entrambi i lati incernierati
00118 Deflettore tetto regolabile per Sleeper Cab	

COLORI

Colore cabina E1980 Crystal White; Colore telaio grigio.; Colore del paraurti: Crystal White.

ABITACOLO CABINA

Colore finiture interne della cabina: Luxury; Finiture cruscotto: Vision; Decorazione interna della cabina: Hexagon; Sedile conducente: Comfort Air; Sedile sec. cond.: cinema con copertura in tessuto; Tavolino cruscotto; Vano portaoggetti centrale; Controllo autom. temperatura e impianto climatizz.; Riscaldatore ausiliario cabina (acqua).

Optional

02353 Decorazione interna della cabina: Argenta	03948 Cassetto singolo
02350 Decorazione interna della cabina: Natura	03954 Frigorifero
07733 Sedile conducente: Luxury Air	31364 Funzione assente: Materasso lettino inferiore
07736 Sedile conducente: Super Air	02854 Materasso Xtra Comfort per cuccetta inferiore
07737 Sedile del conducente: Xtra Leather Air	01775 Mater. Xtra Comfort e coprimat. per cuccetta inf.
09541 Sedile del conducente con bracciolo	01177 Portabagagli
01740 Bracciolo su entrambi i lati sedile conducente	01066 lettino superiore
02117 Terzo sedile	06970 Controllo climatizzazione cabina automatico
02834 Tavolino cruscotto non fornito	

COMUNICAZIONE E GESTIONE DI GUIDA

PACCAR Connect; Tachigrafo digitale, Stoneridge 1C versione G2V2; Regolazione limitatore di velocità a 85/90 km/h; DAF Infotainment Luxury con altoparlanti Luxury; Contr. velocità crociera adatt. con FCW e AEBS-3.

Optional

09681 Preparazione per Maut	16161 No impianto audio, marchi e tipi
03470 DAF Infotainment System: Exclusive, predisposiz.	06991 Regolatore di velocità predittivo
01915 DAF Infotainment System: Luxury Plus	06992 Predictive Cruise Control lite

SICUREZZA E PROTEZIONE

Sistema avvertimento abbandono corsia; Controllo della stabilità del veicolo (VSC); Sistema immobiliser motore di base; DAF Side & Turn Assist.

Optional

08631 Airbag (conducente) e 2 tendicintura di sicurezza
--

SOSPENSIONI E ASSALI

Ant.: 8,00 t, paraboliche, 165N; Carico ponte posteriore 13,00 t; Post.: sospensioni pneumatiche, SR1344; Senza dispositivo di sollevamento.

Optional

06257 Carico assale anteriore 9,00 t	08191 Monitoraggio carico assale
04647 Molle anteriori pneumatiche	

RUOTE E PNEUMATICI

Assali motore posteriori: 315/70R22,5; F1,315/70R22.5GO FMXSE 156/150 L Steering BBA 3P; R1,315/70R22.5GO FMXDE 154/150 L Traction BBA 3P.

Optional

16152 Marchi e tipi di pneumatici
--

CATENA CINEMATICA

Motore elettrico tipo EX-D2; 310 kW; Carica CC da 150 kW; Veicolo elettrico a batteria; Rapporto assale posteriore 2,38; ASR.

Optional

01686 270 kW	03677 Ricarica: CC 325 kW + CA 22 kW
01692 350 kW	
01749 Ricarica: CC 150 kW + CA 22 kW	01514 Urge-to-move
01756 Carica CC da 325 kW	02843 Bloccaggio del differenziale meccanico

IMPIANTO FRENANTE

Freni a disco ventilati anteriori e posteriori. Impianto pneumatico a doppio circuito con comando elettronico (EBS). Compressore pneumatico raffreddato ad acqua ad azionamento elettrico con deumidificatore ad aria calda automatico..

Optional

04901 Cilindri freno a molla sul primo assale anteriore
--

TELAIO

Passo 3,90 m / sbalzo posteriore 0,99 m; Altezza longherone 260 mm; Posizione standard dei componenti; 4 gruppi batterie HV; Gruppo batterie HV lato sinistro, posizioni 1 e 2; Gruppo batterie HV lato destro, posizione 1; Barra parantincastro anteriore (FUP); Passerella con gradino; Parafanghi posteriori; Paraspruzzi; Lampada di lavoro a LED.

Optional

01697 3 gruppi batterie HV	01785 Gruppo batterie HV lato destro, posizione 2
01701 5 gruppi batterie HV	
01634 Gruppo batterie HV lato sinistro, posizione 1	01791 Gruppo batterie HV lato destro, posizioni 1 e 2
01635 Gruppo batterie HV lato sinistro, posizione 2	16157 Serbatoi del carburante, materiali e dimensioni

EQUIPAGGIAMENTO RIMORCHIO

JOST JSK42, ghisa, 150+40mm; Collegamento pneumatico rimorchio tipo a paletta; Collegamento elettrico 24V / 2x7 spine.

Optional

03178 Gancio traino D = 4.3	16151 Marchi e altezze delle ralle
04359 Rampe di carico	

CARROZZERIE E PREDISPOSIZIONI PER CARROZZERIA

Optional

02811 Connettore sponda montacarichi Anderson	02812 Connettore sponda montacarichi REMA
--	--

PRESA DI FORZA (PTO)

Optional

01809 Presa E-PTO 650 V CC < 25 kW	04320 Presa E-PTO 650 V CC < 90 kW
---	---

ALIMENTAZIONE A 24 V

Batterie 2x 175 Ah..

Optional

07671 Batterie 2x210 Ah AGM tipo C	06440 Batterie 2x230 Ah
---	--------------------------------

GVM E GCM

MTT tecnica relativa a peso telaio max 20500 kg; MTC max. 46000 kg relativa a trasmissione.

CONDIZIONI DI UTILIZZO

Optional

02260 Isolamento extra della cabina	06614 Scudo contro il sollevamento della polvere
--	---

ASSISTENZA E MANUTENZIONE

La garanzia standard copre tutto il veicolo per 1 anno come fornito dall'OEM (tranne parti soggette a usura effettiva), la trasmissione per il 2° anno e recupero da guasti per il 1° anno.; Assistenza ITS.

CONSEGNA VEICOLO

Serie di attrezzi minima.

Optional

07569 Cric di sollevamento

PACCHETTI DI OPTIONAL

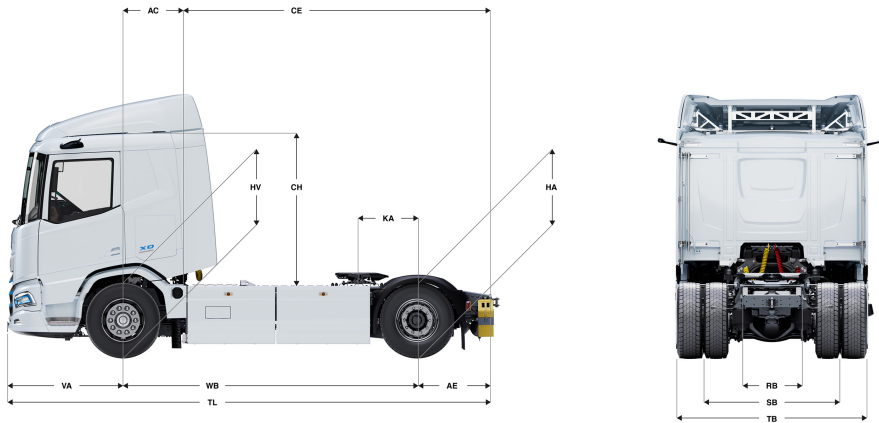
Optional

17448 Pacchetto Safety NGD	17595 Pacchetto Executive XD/XF
-----------------------------------	--

Go to [DAF.com](https://www.daf.com) to configure your own perfect DAF.

XD 310

FT 4X2 Trattore, Electric



	Wheelbase - AE		Unladen weight ¹⁾			Gross Carrying Capacity			Variable dimensions								
	WB	AE ⁵⁾	Front	Rear	Total	Front	Rear	Total	AC	CE	CH	KA ⁶⁾	TL	HA ⁷⁾	HA ⁸⁾	TK ⁹⁾	TW ¹⁰⁾
DAY CAB	3,90	0,99	6504	3290	9794	1496	8710	8206	0,50	4,39	2,06	0,77	6,42	0,97	0,95	13,75	15,14
SLEEPER CAB	3,90	0,99	6600	3292	9891	1400	8708	8109	0,83	4,06	2,06	0,77	6,42	0,97	0,95	13,75	15,14
SLEEPER HIGH CAB	3,90	0,99	6630	3292	9922	1370	8708	8078	0,83	4,06	2,54	0,77	6,42	0,97	0,95	13,75	15,14

OTHER DIMENSIONS VA: 1,53 HV¹¹⁾: 0,97 HV¹²⁾: 0,90 RB: 0,79 SB: 1,82 TB¹³⁾: 2,48

1) MTT in conformità con i documenti di omologazione.
 2) MTC in conformità con i documenti di omologazione.
 3) Carico assale con pneumatici di dimensioni standard.
 5) Altre dimensioni AE sono disponibili per la maggior parte dei WB.
 6) Calcola KA personalizzato con TOPEC.

7) Altezza da scarico presso il centro dell'assale condotto.
 8) Altezza da carico sull'assale motore.
 9) TK = diametro di sterzata tra i marciapiedi.
 10) TW = diametro di sterzata tra le pareti.
 11) Altezza da scarico presso centro assale/i ant.
 12) Altezza da carico presso centro assale/i ant.
 13) TB è la larghezza totale nella parte posteriore (al centro dell'assale anteriore 255).

Depending on the vehicle configuration a specific option may not be possible. The availability and specification of this vehicle may differ per country. For further information please contact the DAF organisation. Pictures and technical illustrations are not binding in detail and can differ from the standard specification. Subject to modification without prior notice.