

Specification sheet

XF 410

FT 4X2 Trattore



ENGINES

XF NewGen 370 MX-11 (270 kW / 367 CV)
XF NewGen 410 MX-11 (300 kW / 408 CV)
XF NewGen 450 MX-11 (330 kW / 449 CV)
XF NewGen 430 MX-13 (315 kW / 428 CV)
XF NewGen 480 MX-13 (355 kW / 483 CV)
XF NewGen 530 MX-13 (390 kW / 530 CV)

GVM¹⁾

18000 kg
Max. front 8000 kg
Max. rear 12000 kg

GCM²⁾

44000 kg

005GG209AAAA - 202345C - 18-08-2023

DAF Veicoli Industriali S.p.A., www.daftrucks.it

PACCHETTI DI OPTIONAL

Optional

17448 Pacchetto Safety NGD	17595 Pacchetto Executive XD/XF
17586 Pacchetto Efficiency Plus XF/XG	17625 Climate Pack

ESTERNO DELLA CABINA

Sleeper Cab lussuosa con aerodinamica senza pari per garantire una guida efficiente dal punto di vista del carburante e basse emissioni di CO2. Il parabrezza ampio e profondo curvato sui lati, insieme ai grandi finestrini laterali, offre al conducente una vista diretta ottimale per una maggiore sicurezza. L'abitacolo è estremamente confortevole per guida, abitabilità e riposo, grazie alla spaziosità e al layout pratico. Lunghezza cabina: 2360 mm; larghezza cabina: 2500 mm. Numero di gradini di accesso alla cabina: 3.; Sospensioni meccaniche cabina; Fari LED; Specchio visione anteriore.

Optional

07017 Day Cab	00949 Skylight LED; aux. Luci LED tetto cabina, predispos.
06244 Sleeper High Cab	01925 Due luci di lavoro LED per parete post. cabina
02889 Versione parte anter. telaio: senza piastra inf.	01891 Luci lampeggianti davanti alla cabina, predispos.
02952 Versione parte anter. telaio: piastra inf. Aero	06629 Due fari di emergenza
07586 Versione parte anter. telaio: robusta	03232 Parabrezza con foglio di controllo solare
03358 Parasole esterno	03317 Lunotto posteriore: vetro doppio
06790 Scaletta in alluminio in 1 pezzo	07343 Finestrino del marciapiede sulla porta passeggero
06791 Scaletta in alluminio in 2 pezzi	01550 Specchio visione anteriore assente
03922 Fendinebbia	01362 Sistema di visione digitale DAF
00936 Luci ausiliarie LED sul tetto cabina, predisposiz.	01913 DAF Corner View
01836 Skylight LED	

AERODINAMICA

Optional

00010 Defl. tetto regol. corto per Sleeper High Cab	04146 Minigonone
00094 Deflettore tetto regolabile per Day Cab	01122 Grembialature laterali
00118 Deflettore tetto regolabile per Sleeper Cab	01126 Grembialature laterali con prolunghe inferiori
00021 Deflett. tetto regol. lungo basso Sleeper High Cab	01127 Grembialature laterali con prolunghe superiori
04906 Fender laterali	01135 Grembialature laterali con prolunghe sup. e inf.
03419 Fender laterali, lunghi	

COLORI

Colore cabina E1980 Crystal White; Colore telaio grigio.; Colore del paraurti: Crystal White.

ABITACOLO CABINA

Colore finiture interne della cabina: Luxury; Finiture cruscotto: Vision; Decorazione interna della cabina: Hexagon; Sedile conducente: Comfort Air; Sedile del conducente con bracciolo; Sedile sec. cond.: cinema con copertura in tessuto; Tavolino cruscotto; Vano portaoggetti centrale; Controllo autom. temperatura e impianto climatizz.; Riscaldatore ausiliario cabina (acqua).

Optional

07310 Volante, nero	03954 Frigorifero
02355 Volante, pelle	04050 Frigorifero e cassetto
02146 Finiture cruscotto: Plateau	04069 Due frigoriferi
02353 Decorazione interna della cabina: Argenta	31364 Funzione assente: Materasso lettino inferiore
02350 Decorazione interna della cabina: Natura	02854 Materasso Xtra Comfort per cuccetta inferiore
07733 Sedile conducente: Luxury Air	01775 Mater. Xtra Comfort e coprimat. per cuccetta inf.
07736 Sedile conducente: Super Air	01177 Portabagagli
07737 Sedile del conducente: Xtra Leather Air	01066 lettino superiore
02117 Terzo sedile	06970 Controllo climatizzazione cabina automatico
03948 Cassetto singolo	01967 Impianto di climatizzazione parcheggio, integrato
04070 Due cassette	

COMUNICAZIONE E GESTIONE DI GUIDA

DAF Connect; Tachigrafo digitale, Stoneridge 1C versione G2V2; Imp. limit. vel. 85 km/h; disatt. mod. Eco 90 km/h; DAF Infotainment Luxury con altoparlanti Luxury; Contr. velocità crociera adatt. con FCW e AEBS-3; Driver Performance Assistant.

Optional

09681 Preparazione per Maut	16161 No impianto audio, marchi e tipi
06211 Sistema info. e intratt. DAF con radio FM/DAB/DAB+	06991 Regolatore di velocità predittivo
03470 DAF Infotainment System: Exclusive, predisposiz.	06992 Predictive Cruise Control lite
01915 DAF Infotainment System: Luxury Plus	

SICUREZZA E PROTEZIONE

Rilevamento della sonnolenza DAF; Sistema avvertimento abbandono corsia; Controllo della stabilità del veicolo (VSC); Sistema immobiliser motore di base.

Optional

08631 Airbag (conducente) e 2 tendicintura di sicurezza	00795 Norme di sicurezza EC ADR
02178 interruttore princ. con 2° comando nella cabina	01963 City turn assist
02569 Monitoraggio dello stato del conducente assente	01952 DAF Side/Turn Assist non disponibile

SOSPENSIONI E ASSALI

Ant.: 8,00 t, paraboliche, 163N; Carico ponte posteriore 13,00 t; Post.: sospensioni pneumatiche, SR1344.

Optional

01769 Carico assale anteriore 7,50 t	04057 Ponte posteriore HR1356
06257 Carico assale anteriore 9,00 t	04588 Ponte posteriore SR1347
04647 Molle anteriori pneumatiche	08191 Monitoraggio carico assale

RUOTE E PNEUMATICI

Assali motore posteriori: 315/70R22,5; F1,315/70R22.5GO FMXSE 156/150 L Steering BBA 3P; R1,315/70R22.5GO FMXDE 154/150 L Traction BBA 3P.

Optional

16152 Marchi e tipi di pneumatici
--

CATENA CINEMATICA

Motore MX-11, motore diesel 6 cilindri multicoppia, 10,8 litri. Potenza 300 kW (408 CV) a 1600 giri/min. Coppia massima 2150 Nm a 900-1125 giri/min.; Emissioni di scarico Euro 6; Carburante Eco; Cambio TraXon a 12 marce 12TX2010 DD, 16,69-1,00; Rapporto del cambio 16,69-1,00; Rapporto assale posteriore 2,21; ASR.

Optional

07110 Prestazioni Eco	08371 Long Combination Vehicle (LCV)
02314 Cambio overdrive	09638 Applicazioni fuoristrada
07101 Trasporto standard, versione Lite	01498 Applicazioni fuori strada con funzione Rock-free
09636 Trasporto pesante	02843 Bloccaggio del differenziale meccanico
09637 Trasporto di liquidi	

IMPIANTO FRENANTE

Freno motore allo scarico; Freni a disco ventilati anteriori e posteriori. Impianto pneumatico a doppio circuito con comando elettronico (EBS)..

Optional

09921 Freno motore MX	01497 Freno stazionam. pneumatico con avvertenza vocale
02715 freno di rallentamento integrato ZF	
01572 Freno di stazionamento a comando elettropneumatico	04901 Cilindri freno a molla sul primo assale anteriore

TELAIO

Passo 3,80 m / sbalzo posteriore 0,99 m; Altezza longherone 260 mm; Posizione standard dei componenti; Serb. carb. 620L all. SX, alt. 620 mm; Serbatoio dell'AdBlue® da 80 l, sul parafango sx; Barra parantincastro anteriore (FUP); Passerella con gradino; Parafanghi posteriori; Paraspruzzi; Lampada di lavoro a LED.

Optional

06641 Spazio libero a sinistra/destra dietro SCR/DPF	02883 Lato destro libero da componenti, 1900 mm
08740 Spazio libero tra assali anteriore e posteriore	16157 Serbatoi del carburante, materiali e dimensioni
07007 Lato destro privo di componenti, 1500 mm	07071 Supporto ruota di scorta lato destro
03598 Lato destro privo di componenti, 1700 mm	03323 Luci posteriori con LED

EQUIPAGGIAMENTO RIMORCHIO

JOST JSK37C, ghisa, 150+40mm; Collegamento pneumatico rimorchio tipo a paletta; Collegamento elettrico 24V / 2x7 spine.

Optional

03178 Gancio traino D = 4.3	16151 Marchi e altezze delle ralle
04359 Rampe di carico	

CARROZZERIE E PREDISPOSIZIONI PER CARROZZERIA

Optional

02811 Connettore sponda montacarichi Anderson	02812 Connettore sponda montacarichi REMA
--	--

PRESA DI FORZA (PTO)

Optional

16148 Tipi di PTO e posizioni

ALIMENTAZIONE A 24 V

Alternatore 110 A, batterie 2x 175 Ah..

Optional

04492 Alternatore 130 A	07671 Batterie 2x210 Ah AGM tipo C
08775 Alternatore 150 A	06440 Batterie 2x230 Ah
01257 Batterie 2x140Ah	

GVM E GCM

MTT tecnica relativa a peso telaio max 19500 kg; MTC max 44000 kg cl. 2 relativa a trasmissione.

CONDIZIONI DI UTILIZZO

Presa d'aria anteriore.

Optional

08400 Modalità silenziosa	03648 Presa d'aria ciclonica in alto
02260 Isolamento extra della cabina	06614 Scudo contro il sollevamento della polvere

ASSISTENZA E MANUTENZIONE

Warranty Plus - Trasmissione, copre tutto il veicolo per 1 anno come fornito dall'OEM (tranne parti soggette a usura effettiva), la trasmissione per il 2° e il 3° anno fino a 500.000 km e recupero da guasti per il 1° anno.; Assistenza ITS.

Optional

08311 Intervallo di manutenzione esteso
--

CONSEGNA VEICOLO

Serie di attrezzi minima.

Optional

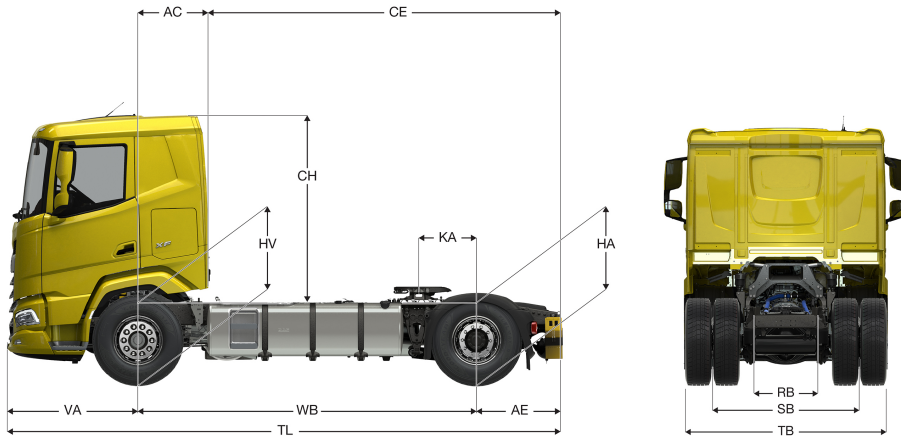
07569 Cric di sollevamento



Go to [DAF.com](https://www.daf.com) to configure your own perfect DAF.

XF 410

FT 4X2 Trattore



	Wheelbase - AE		Unladen weight ¹⁾			Gross Carrying Capacity			Variable dimensions								
	WB	AE ⁵⁾	Front	Rear	Total	Front	Rear	Total	AC	CE	CH	KA ⁶⁾	TL	HA ⁷⁾	HA ⁸⁾	TK ⁹⁾	TW ¹⁰⁾
DAY CAB	3,25	0,75	4959	1872	6831	3041	10128	11169	0,50	3,50	2,23	0,47	5,53	0,97	0,95	12,08	13,43
	3,60	0,99	4821	1966	6787	3179	10034	11213	0,50	4,09	2,23	0,47	6,12	0,97	0,95	12,98	14,35
	3,80	0,99	4926	2095	7021	3074	9905	10979	0,50	4,29	2,23	0,77	6,32	0,97	0,95	13,50	14,88
	4,00	0,99	4974	2177	7151	3026	9823	10849	0,50	4,49	2,23	0,77	6,52	0,97	0,95	14,01	15,41
SLEEPER CAB	3,60	0,99	4863	2051	6914	3137	9949	11086	0,83	3,76	2,23	0,47	6,12	0,97	0,94	12,98	14,35
	3,80	0,99	4972	2175	7148	3028	9825	10852	0,83	3,96	2,23	0,77	6,32	0,97	0,94	13,50	14,88
	4,00	0,99	5024	2253	7277	2976	9747	10723	0,83	4,16	2,23	0,77	6,52	0,97	0,95	14,01	15,41
SLEEPER HIGH CAB	3,60	0,99	4867	2077	6944	3133	9923	11056	0,83	3,76	2,71	0,47	6,12	0,97	0,94	12,98	14,35
	3,80	0,99	4978	2200	7178	3022	9800	10822	0,83	3,96	2,71	0,77	6,32	0,97	0,94	13,50	14,88
	4,00	0,99	5031	2276	7308	2969	9724	10692	0,83	4,16	2,71	0,77	6,52	0,97	0,95	14,01	15,41

OTHER DIMENSIONS VA: 1,53 HV¹¹⁾: 0,97 HV¹²⁾: 0,88 RB: 0,79 SB: 1,82 TB¹³⁾: 2,48

- 1) MTT in conformità con i documenti di omologazione.
- 2) MTC in conformità con i documenti di omologazione.
- 3) Carico assale con pneumatici di dimensioni standard.
- 4) Peso telaio e cabina calcolato con: Elementi con specifiche standard solo con 558 litri di carburante, serbatoio AdBlue® vuoto, conducente di 75 kg, tolleranza ± 3%. La modifica della specifiche può avere un impatto importante sul peso del veicolo.
- 5) Altre dimensioni AE sono disponibili per la maggior parte dei WB.
- 6) Calcola KA personalizzato con TOPEC.

- 7) Altezza da scarico presso il centro dell'assale condotto.
- 8) Altezza da carico sull'assale motore.
- 9) TK = diametro di sterzata tra i marciapiedi.
- 10) TW = diametro di sterzata tra le pareti.
- 11) Altezza da scarico presso centro assale/i ant.
- 12) Altezza da carico presso centro assale/i ant.
- 13) TB è la larghezza totale nella parte posteriore (al centro dell'assale anteriore 255).

Depending on the vehicle configuration a specific option may not be possible. The availability and specification of this vehicle may differ per country. For further information please contact the DAF organisation. Pictures and technical illustrations are not binding in detail and can differ from the standard specification. Subject to modification without prior notice.